



INTEGRA 96750 POS Campana integrable de 90 cm



DESCRIPCIÓN

Campana integrable de 90 cm

GAMA

Maestro

COLORES



REFERENCIA

EAN. 8434778014815



TEKA

INTEGRA 96750 POS

CARACTERÍSTICAS

Mando giratorio escamoteable
2 lámparas LED
Tres velocidades
Filtros metálicos
Motor blindado de doble turbina ECOPOWER
Válvula antirretorno
Posibilidad de funcionamiento en recirculación (filtro D9C)

TEKA**INTEGRA
96750
POS**

DIMENSIONES

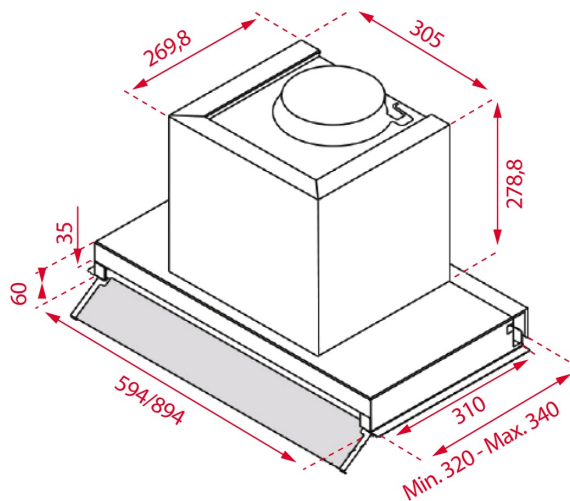
Altura del producto (mm): 339

Anchura del producto (mm):
894

Profundidad del producto
(mm): 310

Longitud del producto (mm):

Peso del producto (Kg):



ESPECIFICACIONES TÉCNICAS

CARACTERÍSTICAS

Tipo de campana: Integrada

Ø Salida (mm): 150

Consumo de la luz interior (W): 2,5

Enchufe: European plug

Longitud del cable (cm): 150

Fuente de alimentación (V): 220-240

Frecuencia (Hz): 50

Potencia total de la campana (W): 255

Número de motores: 1

Potencia del motor (W): 250

Consumo anual de energía AEC (kWh/año): 55

Clase energética: A

Eficiencia dinámica de fluidos (FDEhood): 29

Clase de eficiencia Fluid Dynamic: A

Eficiencia de la iluminación (Lehood) lux/Watt: 76

Clase de eficiencia de la iluminación: A

Clase de eficiencia en el filtrado de grasa : C

Flujo de aire (Qmin) m³/h: 255

Caudal de aire máximo (Qmax): 620

Flujo de aire (Qboost): NA

Potencia sonora (LwA) velocidad min (dB): 50

Potencia sonora (Lwa) velocidad máxima (dB): 70

Potencia sonora (LwA) velocidad intensiva (dB): NA

Potencia en modo off (Po) w: 0

Potencia en espera (Ps) W: 0

Índice de eficiencia energética (EEI): 53

Factor de aumento de tiempo: 1

Entrada de energía eléctrica en punto de máximo rendimiento (Wbep): 157

**EU REGULACIÓN NO. 65/2014
&66/2104**

Potencia nominal dsistema de iluminación (WL) w: 5
Iluminación media del sistema de iluminación sobre superficie
de cocción (Emiddle) lux: 381

ACCESORIOS

Válvula anti-retorno : Sí
Reducción de salida : Sí

MODELOS

Número de velocidades: 3

