



### Características

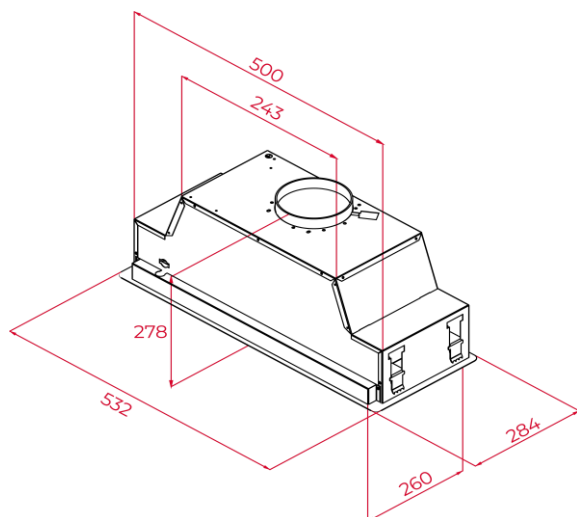
#### Campana Integrable en muebles de cocina

- **Diseño piramidal**
- **Sistema de aspiración perimetral**
- Mandos soft electrónicos
- 2 lámparas LED
- Tres velocidades + intensiva
- Programador del tiempo de aspiración
- Filtros metálicos
- **Motor Ecopower de doble turbina**
- Válvula antiretorno
- Instalación enrasada
- Posibilidad de funcionamiento en recirculación (filtro D4C)

Color	Ancho	Referencia	EAN 13
• Cristal negro	53,2	113100005	8434778022339



### Dibujo técnico



### Datos técnicos

• Eficiencia energética	A+
• Flujo de aire (Qmin) m3/h (*)	327
• Flujo de aire (Qmax) m3/h (*)	591
• Flujo de aire (Qboost) m3/h (*)	726
• Potencia sonora (LwA) velocidad Min dBA (*)	54
• Potencia sonora (LwA) velocidad Max dBA (*)	68
• Potencia sonora (LwA) velocidad Boost dBA (*)	70

(\*) Reglamento Delegado (UE) n.º 65/2014 de la comisión de 1 de octubre de 2013.