



# FIH 16760 TOS Campana modular VarioPro Series



Fresh AIR



Programador  
de tiempo de  
aspiración

## DESCRIPCIÓN

Campana modular VarioPro Series

## GAMA

Maestro

## COLORES



## REFERENCIA

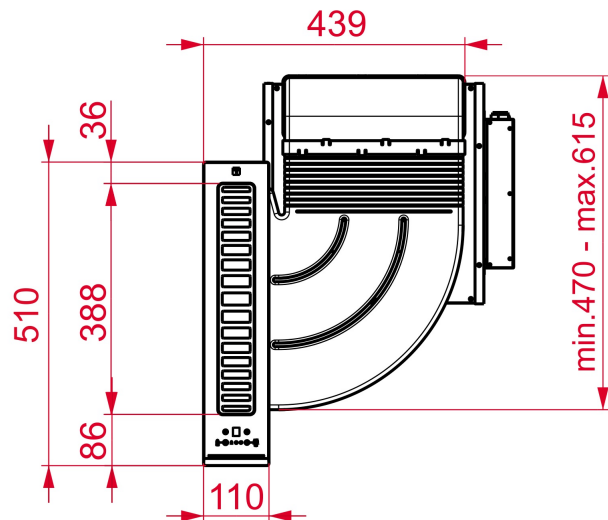
REF. 113160000  
EAN. 8434778012675

**CARACTERÍSTICAS**

Campana modular  
VarioPro Series  
Sistema de extracción perimetral  
Pantalla de control táctil  
Función FreshAir  
Diseño de vidrio completo  
3 velocidades + intensivo  
Temporizador Stop y Delay  
Indicador de filtro de saturación  
Motor EcoPower  
Capacidad de escape: mínimo 415 m<sup>3</sup> / h - máximo 600 m<sup>3</sup> / h  
Nivel de sonido: mínimo 62 dB - máximo 67 dB  
Función de recirculación  
Filtros de carbón regenerativo opcionales

## DIMENSIONES

**Altura del producto (mm):** 186  
**Anchura del producto (mm):**  
 110  
**Profundidad del producto (mm):** 510  
**Longitud del producto (mm):**  
**Peso del producto (Kg):** 15



## ESPECIFICACIONES TÉCNICAS

### CARACTERÍSTICAS

**Tipo de campana:** Downdraft  
**Estilo:** Integradas  
**Certificados:** CB / IMQ  
**Ø Salida (mm):** 220x90  
**Enchufe:** EU  
**Longitud del cable (cm):** 150  
**Fuente de alimentación (V):** 220240  
**Frecuencia (Hz):** 50/60  
**Potencia total de la campana (W):** 145  
**Número de motores:** 1  
**Potencia del motor (W):** 145  
**Capacidad de extracción-salida libre (m3/h):** 630

**EU REGULACIÓN NO. 65/2014**  
**&66/2104**

**Consumo anual de energía AEC (kWh/año):** 37,4  
**Clase energética:** A+  
**Eficiencia dinámica de fluidos (FDEhood):** 33,3  
**Clase de eficiencia Fluid Dynamic:** A  
**Clase de eficiencia en el filtrado de grasa :** C  
**Flujo de aire (Qmin) m3/h:** 415

**Caudal de aire máximo (Qmax):** 540  
**Flujo de aire (Qboost):** 600  
**Potencia sonora (LwA) velocidad min (dB):** 62  
**Potencia sonora (lwa) velocidad máxima (dB):** 67  
**Potencia sonora (LwA) velocidad intensiva (dB):** 70  
**Potencia en modo off (Po) w:** 0,49  
**Índice de eficiencia energética (EEI):** 43,6  
**Factor de aumento de tiempo:** 0,8  
**Entrada de energía eléctrica en punto de máximo rendimiento (Wbep):** 128

## **ACCESORIOS**

**Kit de recirculación regenerativo (sin cubre tubos):** 113290013

## **MODELOS**

**Número de filtros:** 1  
**Sistema de apertura:** manual  
**Tiempo de retardo:** Sí  
**Indicador de saturación de filtro:** Sí  
**Número de velocidades:** 3+1  
**Función Fresh Air:** Sí

## **FICHA DE INFORMACIÓN DEL PRODUCTO - REGLAMENTO DELEGADO (UE) 65/2014**

**Nombre del proveedor o marca comercial :** TEKA  
**Identificador del modelo:** FIH 16760 TOS  
**Consumo anual de energía:** 37,4  
**Clase de eficiencia energética:** A+  
**Eficiencia fluidodinámica:** 33,3  
**Clase de eficiencia fluidodinámica:** A  
**Eficiencia de iluminación:**  
**Clase de eficiencia de iluminación:**  
**Eficiencia del filtrado de grasa:**  
**Clase de eficiencia del filtrado de grasa:** C  
**Flujo de aire (velocidad mínima en utilización normal):** 415  
**Flujo de aire (velocidad máxima en utilización normal):** 540  
**Flujo de aire (uso ultrarrápido o reforzado) :** 600  
**Emisiones sonoras en el aire ponderadas por el valor A (velocidad mínima de utilización normal):**  
**Emisiones sonoras en el aire ponderadas por el valor A (velocidad máxima de utilización normal):**  
**Emisiones sonoras en el aire ponderadas por el valor A (velocidad ultrarrápida o reforzada):**  
**Consumo eléctrico en modo apagado (W):** 0,49  
**Consumo eléctrico en modo de espera (W) :**

