

**Serie | 8, Campana decorativa de pared, 90 cm, Cristal negro DWK98PR60**



**A+**

**Campana inclinada en cristal. Diseño vanguardista en tu cocina que deja más espacio libre sobre la zona de cocción.**

- **Home Connect:** controla tu campana desde tu dispositivo móvil.
- Posibilidad de controlar la campana desde una placa Home Connect.
- **PerfectAir sensor:** funcionamiento automático. Mide la densidad y la calidad del humo en cada momento. Ahorra energía y reduce el ruido de tu cocina.
- **Potencia de extracción:** 837 m<sup>3</sup>/h que consiguen una buena calidad de aire en la cocina de manera rápida.
- **Extra silencio:** máxima extracción con el mínimo ruido.
- Interior blindado, para una limpieza fácil y segura.
- **Iluminación LED:** máxima eficiencia energética.

**Datos técnicos**

|   |                                   |
|---|-----------------------------------|
| Color del conducto decorativo :   | Metallic                          |
| Tipología :   | Chimenea                          |
| Certificaciones de homologación :   | CE, Eurasian, VDE                 |
| Longitud del cable de alimentación eléctrica (cm) :                                 | 130                               |
| Altura del producto, sin conducto decorativo :                                      | 323                               |
| Dist mín resp zonas cocc eléct :  | 450                               |
| Dist mín resp zonas cocc gas :  | 600                               |
| Peso neto (kg) :  | 23,203                            |
| Tipo de control :   | Electrónica                       |
| Número de niveles de extracción :   | 3 escalones + 2 escalón Intensivo |
| Máxima extracción de aire (m <sup>3</sup> /h) :                                     | 468                               |
| Máxima extracción de aire en recirculación en nivel intensivo (m <sup>3</sup> /h) : | 583                               |
| Máxima extracción de aire en recirculación (m <sup>3</sup> /h) :                    | 430                               |
| Máxima extracción de aire en nivel intensivo (m <sup>3</sup> /h) :                  | 837                               |
| Numero de lámparas :  | 2                                 |
| Nivel de contaminación acústica (dB(A) re 1 pW) :                                   | 55                                |
| Diámetro de la salida de aire :   | 120 / 150                         |
| Material del filtro antigrasa :   | Aluminio lavable                  |
| Código EAN :  | 4242002966755                     |
| Potencia de conexión (W) :  | 166                               |
| Intensidad corriente eléctrica (A) :  | 10                                |
| Tensión (V) :   | 220-240                           |
| Frecuencia (Hz) :   | 50; 60                            |
| Tipo de clavija :   | Schuko con conexión a tierra      |
| Tipo de instalación :   | Montaje en pared                  |



**Accesorios opcionales**

- DSZ5201 : CleanAir filtro de carbón activo
- DWZ0AK0R0 : Juego de arranque
- DWZ0AK0T0 : Juego de arranque
- DWZ0AX5K0 : Canal de ventilación
- DWZ0AX5L0 : Canal de ventilación
- DZZ0XX0P0 : CleanAir filtro de carbón activo

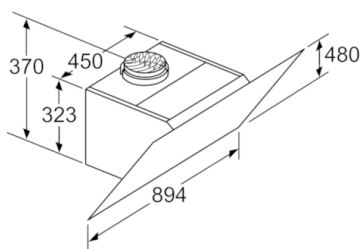
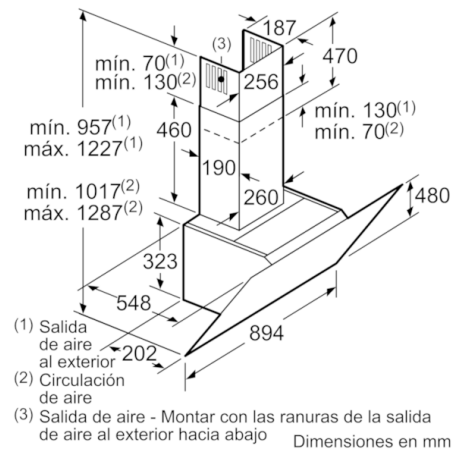
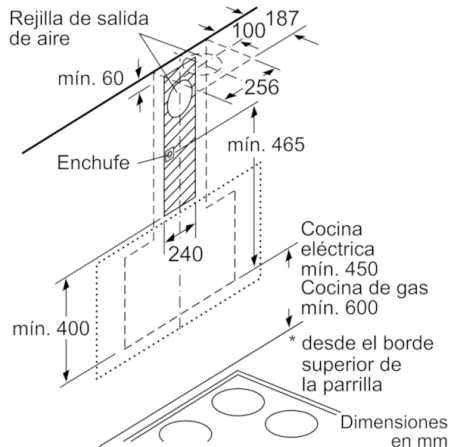
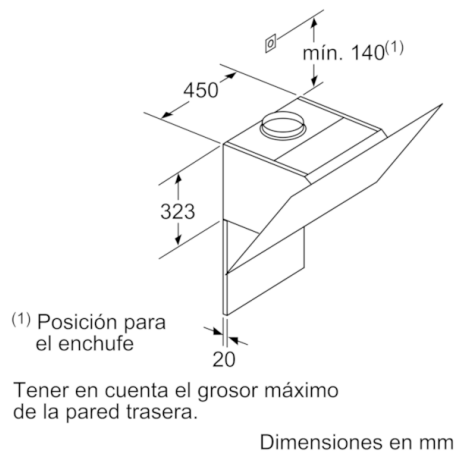
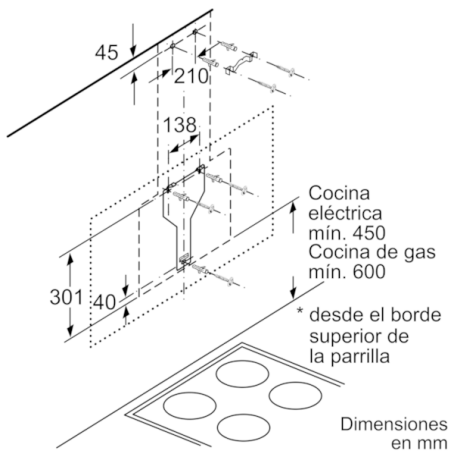


## **Serie | 8, Campana decorativa de pared, 90 cm, Cristal negro DWK98PR60**

### **Campana inclinada en cristal. Diseño vanguardista en tu cocina que deja más espacio libre sobre la zona de cocción.**

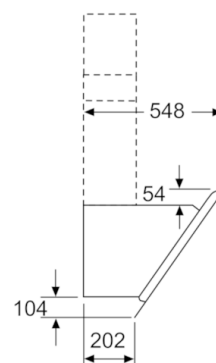
- 
- Para montar en pared
  - Home Connect: conectividad vía app
  - Clase de eficiencia energética A+ (dentro del rango A++ a E).
  - Motor EcoSilence con 10 años de garantía
  - PerfectAir sensor: funcionamiento automático
  - Filtros de aspiración perimetral
  - 2 zonas de filtrado: parte frontal y parte inferior
  - Filtros lavables en el lavavajillas
  - Interior blindado. Limpieza fácil y segura
  - Control táctil con display.
  - Iluminación LED
  - Iluminación regulable en intensidad
  - Encendido y apagado gradual de la luz
  - 5 potencias de extracción: 3+2 intensivos
  - Desconexión automática temporizada
  - Indicador electrónico de saturación de filtros antigrasa y de carbón activo.
  - Potencia máxima de extracción: 837 m<sup>3</sup>/h (según UNE/EN 61591).
  - Posición intensiva con retracción automática.
  - Potencia de extracción en nivel 3: 467 m<sup>3</sup>/h.
  - Posibilidad de instalar en recirculación sin tubo decorativo.
  - Válvula antirretorno incluida
  - Consultar y respetar las dimensiones de encastre facilitadas en el manual de instalación
  - Descubre y consulta todos los accesorios disponibles con tu campana en la pestaña "Accesorios". ¡Sácale el máximo partido y rendimiento!

**Serie | 8, Campana decorativa de pared, 90 cm, Cristal negro DWK98PR60**



Aparato en recirculación de aire sin canal  
Será necesario un juego de recirculación de aire

Dimensiones en mm



Dimensiones en mm