

Serie | 6

DWK97JM60

**Campana decorativa diseño
inclinado de cristal**

Cristal negro

Ancho 90 cm

EAN: 4242002946825

A+



**Campana inclinada en cristal. Diseño
vanguardista en tu cocina que deja más
espacio libre sobre la zona de cocción.**

- **Electrónica TouchControl:** fácil y directa selección de todas las opciones que ofrece la campana.
- **Potencia de extracción:** 730 m³/h que consiguen una buena calidad de aire en la cocina de manera rápida.
- **Extra silencio:** máxima extracción con el mínimo ruido.
- **Interior blindado:** limpieza fácil y segura.
- **Iluminación LED:** máxima eficiencia energética.

Datos técnicos

Color del conducto decorativo :	Metallic
Tipología :	Chimenea
Certificaciones de homologación :	CE, Eurasian, VDE
Longitud del cable de alimentación eléctrica (cm) :	130
Altura del producto, sin conducto decorativo :	323
Dist mín resp zonas cocc eléct :	450
Dist mín resp zonas cocc gas :	600
Peso neto (kg) :	20,173
Tipo de control :	Electrónica
Máxima extracción de aire (m ³ /h) :	460
Máxima extracción de aire en recirculación en nivel intensivo (m ³ /h) :	560
Máxima extracción de aire en recirculación (m ³ /h) :	400
Máxima extracción de aire en nivel intensivo (m ³ /h) :	730
Numero de lámparas :	2
Nivel de contaminación acústica (dB(A) re 1 pW) :	54
Diámetro de la salida de aire :	120 / 150
Material del filtro antigrasa :	Aluminio lavable
Código EAN :	4242002946825
Potencia de conexión (W) :	143
Intensidad corriente eléctrica (A) :	10
Tensión (V) :	220-240
Frecuencia (Hz) :	50; 60
Tipo de clavija :	Schuko con conexión a tierra
Tipo de instalación :	Montaje en pared

Accesorios opcionales

- DSZ5201 : CleanAir filtro de carbón activo
- DWZ0AK0R0 : Juego de arranque
- DWZ0AK0T0 : Juego de arranque
- DWZ0AX5K0 : Canal de ventilación
- DWZ0AX5L0 : Canal de ventilación
- DZZ0XX0P0 : CleanAir filtro de carbón activo



Serie | 6 Campanas

DWK97JM60

Campana decorativa diseño inclinado de cristal

Cristal negro

Ancho 90 cm

EAN: 4242002946825

Campana inclinada en cristal. Diseño vanguardista en tu cocina que deja más espacio libre sobre la zona de cocción.

-
- Para montar en pared
 - Clase de eficiencia energética A+ (dentro del rango A++ a E).
 - Motor EcoSilence con 10 años de garantía
 - Filtros de aspiración perimetral
 - 2 zonas de filtrado: parte frontal y parte inferior
 - Filtros lavables en el lavavajillas
 - Interior blindado. Limpieza fácil y segura
 - Control táctil con display.
 - Iluminación LED
 - 4 potencias de extracción: 3+1 intensivo
 - Potencia máxima de extracción: 730 m³/h (según UNE/EN 61591).
 - Posición intensiva con retracción automática.
 - Potencia de extracción en nivel 3: 460 m³/h.
 - Potencia sonora en nivel 3: 54 dB (A).
 - Posibilidad de instalar en recirculación sin tubo decorativo.
 - Válvula antirretorno incluida
 - Consultar y respetar las dimensiones de encastre facilitadas en el manual de instalación
 - Descubre y consulta todos los accesorios disponibles con tu campana en la pestaña "Accesorios". ¡Sácale el máximo partido y rendimiento!

Serie | 6 Campanas

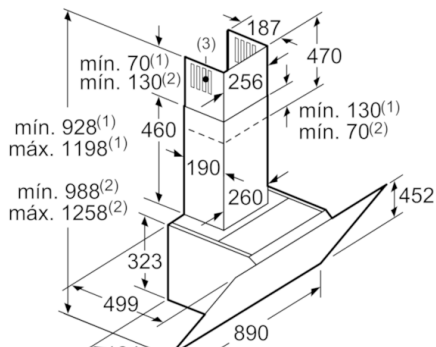
DWK97JM60

Campana decorativa diseño inclinado de cristal

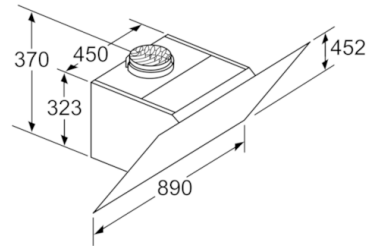
Cristal negro

Ancho 90 cm

EAN: 4242002946825

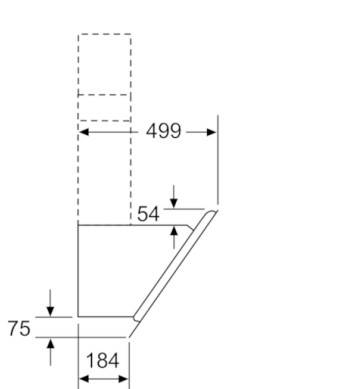


- Dimensiones en mm
- (1) Salida de aire al exterior
 - (2) Circulación de aire
 - (3) Salida de aire - Montar con las ranuras de la salida de aire al exterior hacia abajo

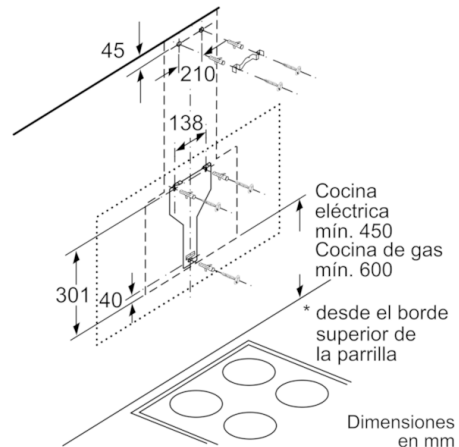


Aparato en recirculación de aire sin canal
Será necesario un juego de recirculación de aire

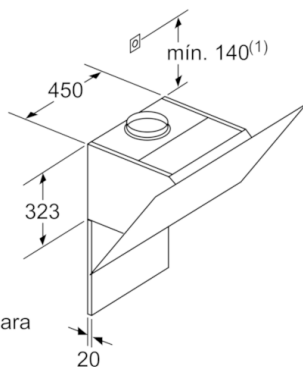
Dimensiones en mm



Dimensiones en mm



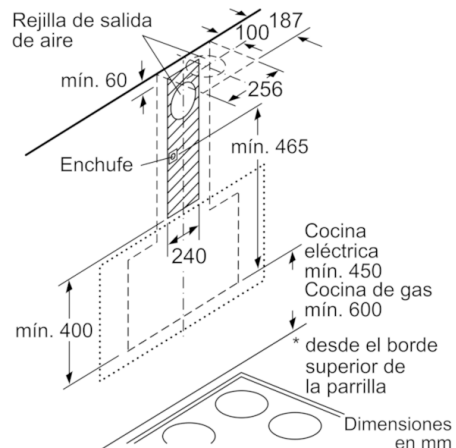
Dimensiones en mm



- (1) Posición para el enchufe

Tener en cuenta el grosor máximo de la pared trasera.

Dimensiones en mm



Dimensiones en mm