

Serie | 4
DWK67CM60
**Campana decorativa diseño
inclinado de cristal**
Cristal negro
Ancho 60 cm
EAN: 4242005172931

Accesorios opcionales

DSZ5201 : CleanAir filtro de carbón activo
 DWZ0AK0R0 : Juego de arranque
 DWZ0AK0T0 : Juego de arranque
 DWZ0AX5K0 : Canal de ventilación
 DWZ0AX5L0 : Canal de ventilación
 DZZ0XX0P0 : CleanAir filtro de carbón activo

A
**Campana inclinada en cristal. Diseño
vanguardista en tu cocina que deja más
espacio libre sobre la zona de cocción.**

- **Electrónica TouchControl:** fácil y directa selección de todas las opciones que ofrece la campana.
- **Potencia de extracción:** 660 m³/h que consiguen una buena calidad de aire en la cocina de manera rápida.
- **Extra silencio:** máxima extracción con el mínimo ruido.
- **Interior blindado:** limpieza fácil y segura.
- **Iluminación LED:** máxima eficiencia energética.

Datos técnicos

Color del conducto decorativo :	Metallic
Tipología :	Chimenea
Certificaciones de homologación :	CE, VDE
Longitud del cable de alimentación eléctrica (cm) :	130
Altura del producto, sin conducto decorativo :	323
Dist mín resp zonas cocc eléct :	450
Dist mín resp zonas cocc gas :	600
Peso neto (kg) :	18,872
Tipo de control :	Electrónica
Máxima extracción de aire (m ³ /h) :	400
Máxima extracción de aire en recirculación en nivel intensivo (m ³ /h) :	570
Máxima extracción de aire en recirculación (m ³ /h) :	380
Máxima extracción de aire en nivel intensivo (m ³ /h) :	660
Numero de lámparas :	2
Nivel de contaminación acústica (dB(A) re 1 pW) :	57
Diámetro de la salida de aire :	120 / 150
Material del filtro antigrasa :	Aluminio lavable
Código EAN :	4242005172931
Potencia de conexión (W) :	263
Intensidad corriente eléctrica (A) :	10
Tensión (V) :	220-240
Frecuencia (Hz) :	60; 50
Tipo de clavija :	Schuko con conexión a tierra
Tipo de instalación :	Montaje en pared



4 242005 172931

Serie | 4 Campanas**DWK67CM60**

Campana decorativa diseño inclinado de cristal

Cristal negro

Ancho 60 cm

EAN: 4242005172931

Campana inclinada en cristal. Diseño vanguardista en tu cocina que deja más espacio libre sobre la zona de cocción.

-
- Para montar en pared
 - Clase de eficiencia energética A (dentro del rango A++ a E).
 - Filtros de aspiración perimetral
 - 2 zonas de filtrado: parte frontal y parte inferior
 - Filtros lavables en el lavavajillas
 - Interior blindado. Limpieza fácil y segura
 - Control táctil con display.
 - Iluminación LED
 - 4 potencias de extracción: 3+1 intensivo
 - Potencia máxima de extracción: 660 m³/h (según UNE/EN 61591).
 - Posición intensiva con retracción automática.
 - Potencia de extracción en nivel 3: 400 m³/h.
 - Potencia sonora en nivel 3: 57 dB (A).
 - Posibilidad de instalar en recirculación sin tubo decorativo.
 - Consultar y respetar las dimensiones de encastre facilitadas en el manual de instalación
 - Descubre y consulta todos los accesorios disponibles con tu campana en la pestaña "Accesorios". ¡Sácale el máximo partido y rendimiento!

Serie | 4 Campanas

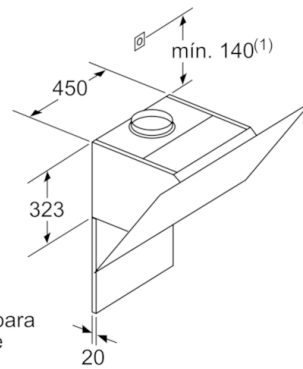
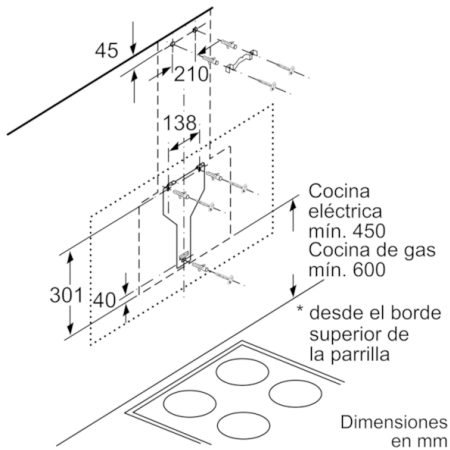
DWK67CM60

Campana decorativa diseño inclinado de cristal

Cristal negro

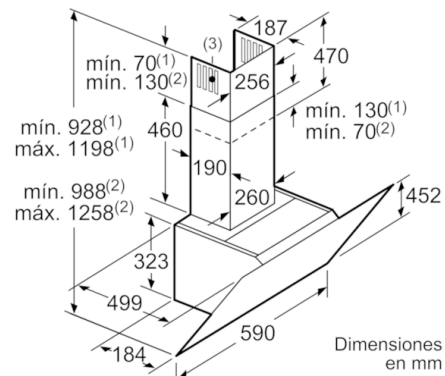
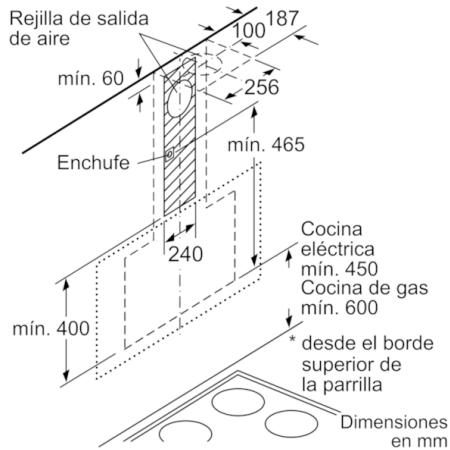
Ancho 60 cm

EAN: 4242005172931

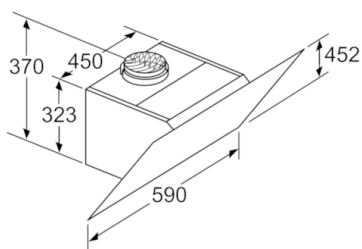


Tener en cuenta el grosor máximo de la pared trasera.

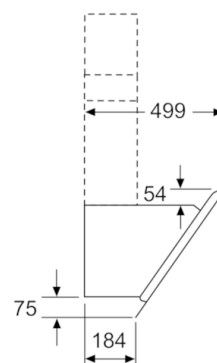
Dimensiones en mm



(1) Salida de aire al exterior (2) Circulación de aire (3) Salida de aire al exterior - Montar con las ranuras de la salida de aire hacia abajo



Aparato en recirculación de aire sin canal
Será necesario un juego de recirculación de aire
Dimensiones en mm



Dimensiones en mm