

Serie | 4, Campana decorativa de pared, 90 cm, Metallic DWB97IM50

B



Campana decorativa de pared: diseño propio y diferencial para tu cocina.

- **Electrónica TouchControl:** fácil y directa selección de todas las opciones que ofrece la campana.
- **Potencia de extracción:** 739 m³/h que consiguen una buena calidad de aire en la cocina de manera rápida.
- **Silenciosa:** potencia máxima de extracción con el mínimo ruido.
- **Iluminación LED:** máxima eficiencia energética.

Datos técnicos

Color del conducto decorativo :	Metallic
Tipología :	Chimenea
Certificaciones de homologación :	CE, VDE
Longitud del cable de alimentación eléctrica (cm) :	130
Altura del conducto decorativo :	583-912/583-1022
Altura del producto, sin conducto decorativo :	53
Dist mín resp zonas cooc eléct :	550
Dist mín resp zonas cooc gas :	650
Peso neto (kg) :	13,377
Tipo de control :	Electrónica
Máxima extracción de aire (m3/h) :	454
Máxima extracción de aire en recirculación en nivel intensivo (m3/h) :	379
Máxima extracción de aire en recirculación (m3/h) :	324
Máxima extracción de aire en nivel intensivo (m ³ /h) :	739
Numero de lámparas :	2
Nivel de contaminación acústica (dB(A) re 1 pW) :	65
Diámetro de la salida de aire :	120 / 150
Material del filtro antigrasa :	Acero inoxidable lavable
Código EAN :	4242005039616
Potencia de conexión (W) :	255
Intensidad corriente eléctrica (A) :	10
Tensión (V) :	220-240
Frecuencia (Hz) :	60; 50
Tipo de clavija :	Schuko con conexión a tierra
Tipo de instalación :	Montaje en pared

Accesorios opcionales

- DHZ1225 : Canal de ventilación
- DHZ1235 : Canal de ventilación
- DSZ5201 : CleanAir filtro de carbón activo
- DSZ6200 : CleanAir Juego de arranque
- DWZ0DX0U0 : Juego de arranque
- DWZ0XX0I0 : Integrated CleanAir Recirculation Kit
- DWZ0XX0J0 : Integrated CleanAir Recirculation Kit
- DZZ0XX0P0 : CleanAir filtro de carbón activo

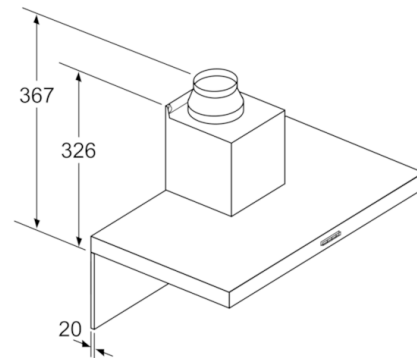
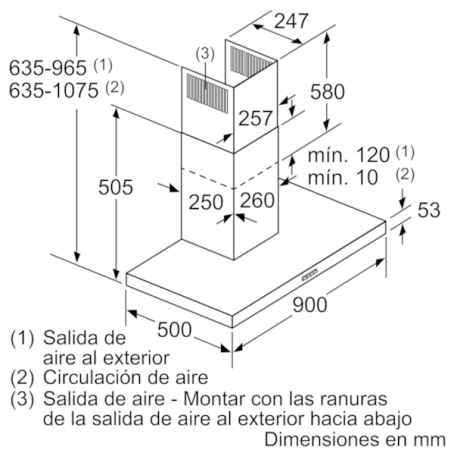


Serie | 4, Campana decorativa de pared, 90 cm, Metallic DWB97IM50

Campana decorativa de pared: diseño propio y diferencial para tu cocina.

- Para montar en pared
- Clase de eficiencia energética B (dentro del rango A++ a E).
- Filtros de acero inoxidable. Fácil limpieza
- Filtros lavables en el lavavajillas
- Electrónica TouchControl
- Control táctil con display.
- Iluminación LED
- 4 potencias de extracción: 3+1 intensivo
- Potencia máxima de extracción: 739 m³/h (según UNE/EN 61591).
- Potencia de extracción en nivel 3: 453 m³/h.
- Potencia sonora en nivel 3: 65 dB (A).
- Posibilidad de instalarse en recirculación o con salida al exterior
- Válvula antirretorno incluida
- Consultar y respetar las dimensiones de encastre facilitadas en el manual de instalación
- Descubre y consulta todos los accesorios disponibles con tu campana en la pestaña "Accesorios". ¡Sácale el máximo partido y rendimiento!

Serie | 4, Campana decorativa de pared, 90 cm, Metallic DWB97IM50



Si se usa una pared trasera, se debe tener en cuenta el diseño del aparato.

Dimensiones en mm

