

**Serie | 2, Campana decorativa de pared, 90 cm, Metallic DWB96BC50**

**B**



**Campana decorativa de pared: diseño propio y diferencial para tu cocina.**

- **Potencia de extracción:** 619 m<sup>3</sup>/h que consiguen una buena calidad de aire en la cocina de manera rápida.
- **Iluminación LED:** máxima eficiencia energética.

**Datos técnicos**

Color del conducto decorativo :	Metallic
Tipología :	Chimenea
Certificaciones de homologación :	CE, Eurasian, VDE
Longitud del cable de alimentación eléctrica (cm) :	130
Altura del conducto decorativo :	583-912/583-1022
Altura del producto, sin conducto decorativo :	53
Dist mín resp zonas cooc eléct :	550
Dist mín resp zonas cooc gas :	650
Peso neto (kg) :	12,477
Tipo de control :	Mecánico
Número de niveles de extracción :	3
Máxima extracción de aire (m3/h) :	619
Máxima extracción de aire en recirculación (m3/h) :	359
Numero de lámparas :	2
Nivel de contaminación acústica (dB(A) re 1 pW) :	70
Diámetro de la salida de aire :	120 / 150
Material del filtro antigrasa :	Aluminio lavable
Código EAN :	4242005036097
Potencia de conexión (W) :	220
Intensidad corriente eléctrica (A) :	10
Tensión (V) :	220-240
Frecuencia (Hz) :	50; 60
Tipo de clavija :	Schuko con conexión a tierra
Tipo de instalación :	Montaje en pared

**Accesorios opcionales**

- DHZ1225 : Canal de ventilación
- DHZ1235 : Canal de ventilación
- DSZ5201 : CleanAir filtro de carbón activo
- DSZ6200 : CleanAir Juego de arranque
- DWZ0DX0U0 : Juego de arranque
- DWZ0XX0I0 : Integrated CleanAir Recirculation Kit
- DWZ0XX0J0 : Integrated CleanAir Recirculation Kit
- DZZ0XX0P0 : CleanAir filtro de carbón activo



4 242005 036097

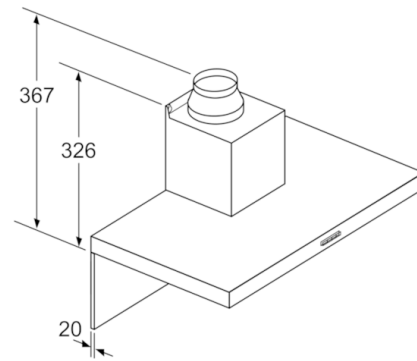
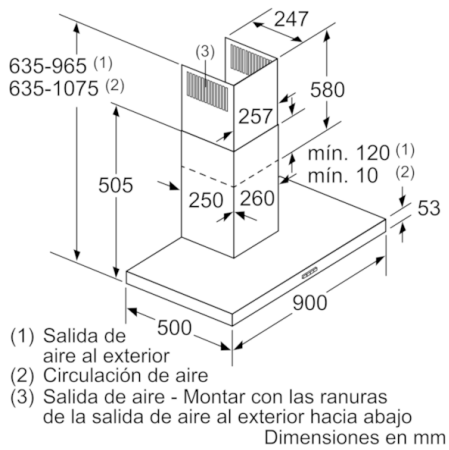
## **Serie | 2, Campana decorativa de pared, 90 cm, Metallic DWB96BC50**

### **Campana decorativa de pared: diseño propio y diferencial para tu cocina.**

---

- Para montar en pared
- Clase de eficiencia energética B (dentro del rango A++ a E).
- Filtros de aluminio multicapa
- Teclas para seleccionar el nivel de potencia de extracción, iluminación, encender o apagar el funcionamiento de la campana
- Control mecánico.
- Iluminación LED
- 3 potencias de extracción
- Capacidad máxima de extracción: 619 m<sup>3</sup>/h.
- Potencia de extracción en nivel 3: 619 m<sup>3</sup>/h.
- Potencia sonora en nivel 3: 70 dB (A).
- Posibilidad de instalarse en recirculación o con salida al exterior
- Válvula antirretorno incluida
- Consultar y respetar las dimensiones de encastre facilitadas en el manual de instalación
- Descubre y consulta todos los accesorios disponibles con tu campana en la pestaña "Accesorios". ¡Sácale el máximo partido y rendimiento!

**Serie | 2, Campana decorativa de pared, 90 cm, Metallic DWB96BC50**



Si se usa una pared trasera, se debe tener en cuenta el diseño del aparato.

Dimensiones en mm

