

TEKA

DVN 77050 TTC WH Campana decorativa vertical táctil de aspiración perimetral 70 cm



LED



Programador
de tiempo de
aspiración

DESCRIPCIÓN

Campana decorativa vertical táctil de aspiración perimetral 70 cm

GAMA

Easy

COLORES



REFERENCIA

REF. 112950014
EAN. 8434778017601



TEKA

DVN 77050 TTC WH

CARACTERÍSTICAS

Campana decorativa vertical
Panel de control táctil
Extracción perimetral
Tres velocidades + intensiva
Capacidad de extracción:
Free Outlet (m³/h): 475
Max. (m³/h): 485
Min. (m³/h): 260
Potencia sonora Max: 64 dB
Potencia sonora Min: 54 dB
Iluminación LED
Filtros de aluminio
Temporizador
Indicador de saturación de filtro

DIMENSIONES

Altura del producto (mm):

690-1035

Anchura del producto (mm):

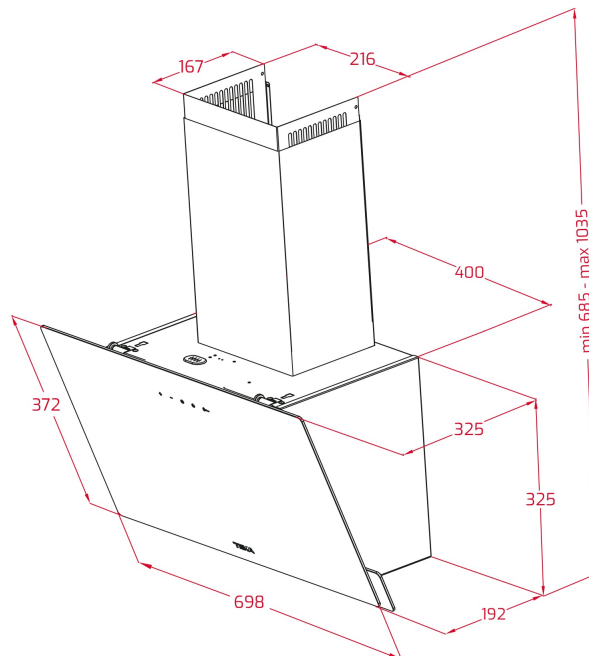
698

Profundidad del producto

(mm): 325

Longitud del producto (mm):

Peso del producto (Kg): 11,20



ESPECIFICACIONES TÉCNICAS

CARACTERÍSTICAS

Tipo de campana: Pared

Estilo: Decorativas

Ø Salida (mm): 150

Consumo de la luz interior (W): 2x1,5

Enchufe: schuko

Longitud del cable (cm): 150

Fuente de alimentación (V): 220-240

Frecuencia (Hz): 50/60

Potencia total de la campana (W): 233

Número de motores: 1

Potencia del motor (W): 230

Capacidad de extracción-salida libre (m³/h): 460

**EU REGULACIÓN NO. 65/2014
&66/2104**

Consumo anual de energía AEC (kWh/año): 46,5

Clase energética: A

Eficiencia dinámica de fluidos (FDEhood): 29,7

Clase de eficiencia Fluid Dynamic: A

Eficiencia de la iluminación (Lehood) lux/Watt: 68,1

Clase de eficiencia de la iluminación: A

Clase de eficiencia en el filtrado de grasa : C
Flujo de aire (Qmin) m3/h: 260
Caudal de aire máximo (Qmax): 485
Flujo de aire (Qboost): 640
Potencia sonora (LwA) velocidad min (dB): 54
Potencia sonora (lwa) velocidad máxima (dB): 64
Potencia sonora (LwA) velocidad intensiva (dB): 71
Potencia en espera (Ps) W: 0,49
Índice de eficiencia energética (EEI): 51
Factor de aumento de tiempo: 0,9
Entrada de energía eléctrica en punto de máximo rendimiento (Wbep): 135
Potencia nominal dsistema de iluminación (WL) w: 3
Iluminación media del sistema de iluminación sobre superficie de cocción (Emiddle) lux: 204

ACCESORIOS

Válvula anti-retorno: Sí
Reducción de salida: Sí
Kit de recirculación convencional (con cubre tubos): 113290007

MODELOS

Número de filtros: 1
Sistema de apertura: Panel Uphold Hinge
Tiempo de retardo: Sí
Indicador de saturación de filtro: Sí
Número de velocidades: 3+1

FICHA DE INFORMACIÓN DEL PRODUCTO - REGLAMENTO DELEGADO (UE) 65/2014

Nombre del proveedor o marca comercial : TEKA
Identificador del modelo: DVN 77050 TTC WH
Consumo anual de energía: 46,5
Clase de eficiencia energética: A
Eficiencia fluidodinámica: 29,7
Clase de eficiencia fluidodinámica: A
Eficiencia de iluminación: 68,1
Clase de eficiencia de iluminación: A
Eficiencia del filtrado de grasa:
Clase de eficiencia del filtrado de grasa: C
Flujo de aire (velocidad mínima en utilización normal): 260
Flujo de aire (velocidad máxima en utilización normal): 485
Flujo de aire (uso ultrarrápido o reforzado) : 640
Emisiones sonoras en el aire ponderadas por el valor A (velocidad mínima de utilización normal): 65
Emisiones sonoras en el aire ponderadas por el valor A (velocidad máxima de utilización normal): 0
Emisiones sonoras en el aire ponderadas por el valor A (velocidad ultrarrápida o reforzada): 67
Consumo eléctrico en modo apagado (W): n.a.
Consumo eléctrico en modo de espera (W) : 0,49

