

Serie | 4, Campana convencional, 60 cm, Metallic DUL63CC55



Campana horizontal: se coloca bajo los muebles de cocina o en la pared.

- **Potencia de extracción:** 350 m³/h que consiguen una buena calidad de aire en la cocina de manera rápida.
- **Iluminación LED:** máxima eficiencia energética.

Datos técnicos

Tipología :	Traditional
Certificaciones de homologacion :	CE, Morocco
Longitud del cable de alimentación eléctrica (cm) :	145
Dist mín resp zonas cooc eléct :	650
Dist mín resp zonas cooc gas :	650
Peso neto (kg) :	5,176
Tipo de control :	Mecánico
Número de niveles de extracción :	3
Máxima extracción de aire (m3/h) :	350
Máxima extracción de aire en recirculación (m3/h) :	110
Numero de lámparas :	2
Nivel de contaminación acústica (dB(A) re 1 pW) :	72
Diámetro de la salida de aire :	120 / 100
Material del filtro antigrasa :	Aluminio lavable
Código EAN :	4242002968650
Potencia de conexión (W) :	146
Tensión (V) :	220-240
Frecuencia (Hz) :	50
Tipo de clavija :	Schuko con conexión a tierra
Tipo de instalación :	Integrable sobre el suelo

Accesorios opcionales

DHZ2701 : Filtro de carbón activo

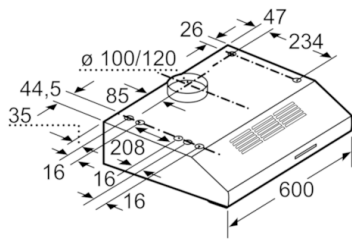


**Serie | 4, Campana convencional, 60 cm,
Metallic
DUL63CC55**

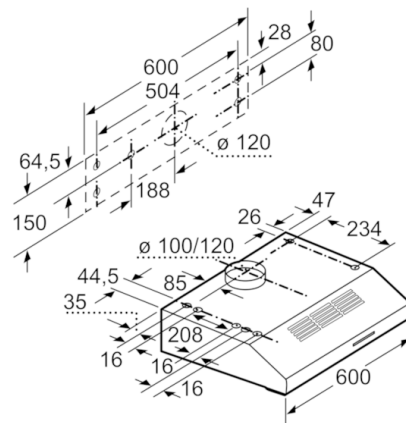
**Campana horizontal: se coloca bajo los
muebles de cocina o en la pared.**

-
- Clase de eficiencia energética D (dentro del rango A++ a E).
 - Control mecánico.
 - Filtros de aluminio multicapa.
 - Iluminación LED.
 - 3 potencias de extracción
 - Potencia máxima de extracción según UNE/EN 61591: 350 m³/h.
 - Potencia de extracción en nivel 3: 350 m³/h
 - Potencia sonora en nivel 3: 72 dB
 - Válvula antirretorno incluida.
 - Consultar y respetar las dimensiones de encastre facilitadas en el manual de instalación
 - Descubre y consulta todos los accesorios disponibles con tu campana en la pestaña "Accesorios". ¡Sácale el máximo partido y rendimiento!

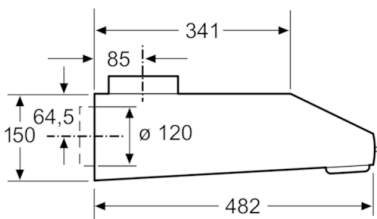
**Serie | 4, Campana convencional, 60 cm,
Metallic
DUL63CC55**



Dimensiones en mm



Dimensiones en mm



Dimensiones en mm