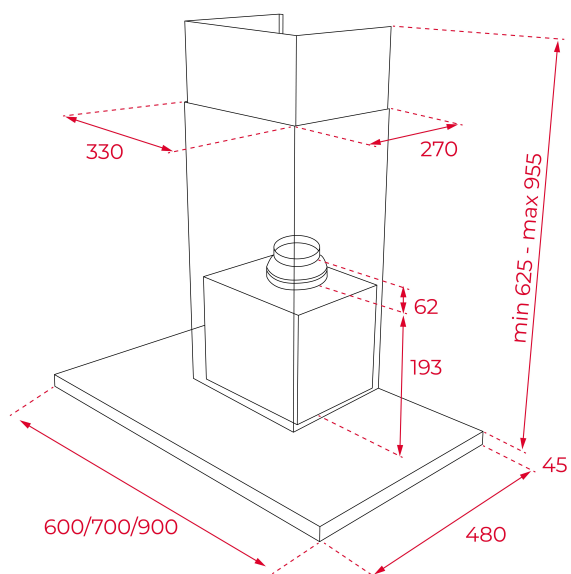




LED

Programador  
de tiempo  
de  
aspiración

## REFERENCIA

REF: 112970006

EAN: 8434778025699

## CARACTERÍSTICAS

Campana decorativa pared  
Mandos electrónicos retroiluminados con display blanco  
Barra de iluminación LED  
Tres velocidades + intensiva  
Indicador digital de velocidad seleccionada  
Programador del tiempo de aspiración  
Filtros metálicos decorativos inox  
Indicador luminoso de saturación de filtros  
Motor de doble turbina EcoPower  
Capacidades de extracción: min.305 m<sup>3</sup>/h - int.735 m<sup>3</sup>/h  
Potencia sonora: min.54 dBA - máx.68 dBA  
Válvula antirretorno  
Posibilidades de funcionamiento en recirculación:  
-Con filtro convencional (Set CFH 15200 L3C)  
-Con filtro regenerativo (Set RFH 15200 L3C)

## DIMENSIONES

**Altura del producto (mm):** 670-1000

**Anchura del producto (mm):** 900

**Profundidad del producto (mm):** 480

**Longitud del producto (mm):**

**Peso neto (kg):** 15,33

## ESPECIFICACIONES TÉCNICAS

Clase de eficiencia energética: A

Ruido (LwA) Velocidad mínima (dB): 54

Ruido (LwA) Velocidad máxima (dB): 67,8

Ruido (LwA) Velocidad de refuerzo (dB): 72

Ø Salida (mm): 150

## COLORES



112970006

Acero inoxidable