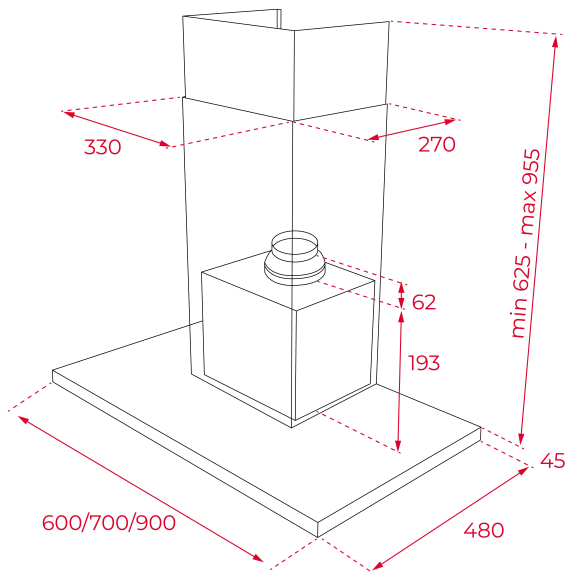


Campana decorativa de pared con temporizador y 4 velocidades de extracción



LED

Programador
de tiempo
de
aspiración

REFERENCIA

REF: 112970005

EAN: 8434778025682

CARACTERÍSTICAS

Campana decorativa pared
Mandos electrónicos retroiluminados con display blanco
Barra de iluminación LED
Tres velocidades + intensiva
Indicador digital de velocidad seleccionada
Programador del tiempo de aspiración
Filtros metálicos decorativos inox
Indicador luminoso de saturación de filtros
Motor de doble turbina EcoPower
Capacidades de extracción: min.305 m³/h - int.735 m³/h
Potencia sonora: min.54 dBA - máx.68 dBA
Válvula antirretorno
Posibilidades de funcionamiento en recirculación:
-Con filtro convencional (Set CFH 15200 L3C)
-Con filtro regenerativo (Set RFH 15200 L3C)

DIMENSIONES

Altura del producto (mm): 670-1000
Anchura del producto (mm): 900
Profundidad del producto (mm): 480
Longitud del producto (mm):
Peso neto (kg): 14,02

ESPECIFICACIONES TÉCNICAS

Clase de eficiencia energética: A
Ruido (LwA) Velocidad mínima (dB): 54
Ruido (LwA) Velocidad máxima (dB): 67,8
Ruido (LwA) Velocidad de refuerzo (dB): 72
Ø Salida (mm): 150

COLORES



112970005

Acero inoxidable