

**Serie | 6, Extractor de techo, 90 cm,
Metallic
DRC96AQ50**

B



Extractor de techo: integrado completamente en el falso techo, con la mejor tecnología, permite ahorrar espacio, una visión limpia de cocina, y la mejor solución para cocinas abiertas. Cocina sin humos ni olores.

- **Motor EcoSilence:** motor silencioso, eficiente, robusto y duradero. Cuenta con 10 años de garantía que incluye la mano de obra, el desplazamiento y el cambio de pieza.
- **Iluminación LED:** mínimo consumo, máxima eficiencia, alto rendimiento
- **Silenciosa:** potencia máxima de extracción con el mínimo ruido.
- **Potencia intensiva:** elimina de manera rápida y efectiva los olores de la cocina.
- **Interior blindado:** limpieza fácil y segura.
- Los filtros antigrasa se encargan de retener la mayor cantidad de grasa y partículas que hay en el aire, garantizando de esta manera el mejor rendimiento de la campana. Aptos para lavar en el lavavajillas.
- **Motor EcoSilence:** motor silencioso, eficiente, robusto y duradero. Cuenta con 10 años de garantía que incluye la mano de obra, el desplazamiento y el cambio de pieza.
- **Iluminación LED:** mínimo consumo, máxima eficiencia, alto rendimiento
- **Silenciosa:** potencia máxima de extracción con el mínimo ruido.
- **Potencia intensiva:** elimina de manera rápida y efectiva los olores de la cocina.
- **Interior blindado:** limpieza fácil y segura.

Datos técnicos

Certificaciones de homologación :	CE, VDE
Longitud del cable de alimentación eléctrica (cm) :	130
Medidas del nicho de encastre :	189mm x 886.0mm x 485mm
Dist mín resp zonas cocc eléct :	650
Dist mín resp zonas cocc gas :	650
Peso neto (kg) :	21,740
Tipo de control :	Electrónica
Número de niveles de extracción :	3 escalones + 2 escalón Intensiv
Máxima extracción de aire (m ³ /h) :	434
Máxima extracción de aire en recirculación en nivel intensivo (m ³ /h) :	574.0
Máxima extracción de aire en nivel intensivo (m ³ /h) :	734
Numero de lámparas :	4
Nivel de contaminación acústica (dB(A) re 1 pW) :	61
Diámetro de la salida de aire :	150
Material del filtro antigrasa :	Acero inoxidable lavable
Código EAN :	4242005174416
Potencia de conexión (W) :	204
Tensión (V) :	220-240
Frecuencia (Hz) :	50; 60
Tipo de clavija :	Schuko con conexión a tierra
Tipo de instalación :	Isla



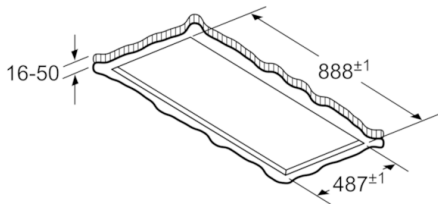
4 242005 174416

Serie | 6, Extractor de techo, 90 cm, Metallic DRC96AQ50

Extractor de techo: integrado completamente en el falso techo, con la mejor tecnología, permite ahorrar espacio, una visión limpia de cocina, y la mejor solución para cocinas abiertas. Cocina sin humos ni olores.

-
- Para montar sobre isla de cocción
 - Home Connect: conectividad vía app
 - Se conecta a tu móvil vía Home Connect
 - Clase de eficiencia energética B (dentro del rango A+++ a D).
 - Potencia máxima de extracción: 734 m³/h (según UNE/EN 61591).
 - Potencia de extracción nivel 3: 336 m³/h
 - Motor EcoSilence: robusto, eficiente, silencioso y duradero. 10 años de garantía
 - 5 potencias de extracción: 3+2 intensivos
 - Control placa-campana
 - Mando de control remoto
 - Desconexión automática temporizada
 - Filtros Premium. Aspiración perimetral con doble filtrado
 - Filtros lavables en el lavavajillas
 - Interior blindado en acero inoxidable: limpieza fácil y segura
 - Indicador electrónico de saturación de filtros antigrasa y de carbón activo
 - Iluminación regulable en intensidad
 - Encendido y apagado gradual de la luz
 - Dimensiones del aparato (ancho x fondo): 900 x 500 mm
 - Medidas encastre (alto x ancho x fondo): 189 x 886 x 485 mm
 - Posibilidad de instalarse en recirculación o con salida al exterior
 - La funcionalidad Home Connect permite ampliarse gracias a otras colaboradoras.

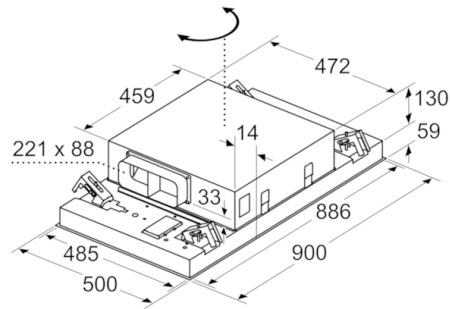
Serie | 6, Extractor de techo, 90 cm, Metallic DRC96AQ50



No montar el aparato directamente sobre tablas de yeso o materiales ligeros similares del falso techo. Se requiere una estructura inferior apta y que esté bien fijada al techo de hormigón.

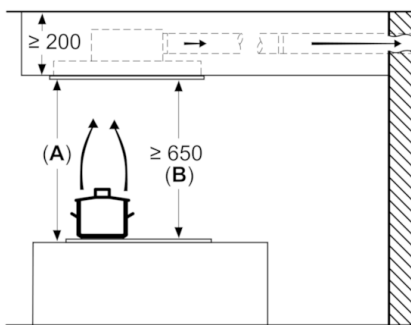
Dimensiones en mm

Dimensiones en mm



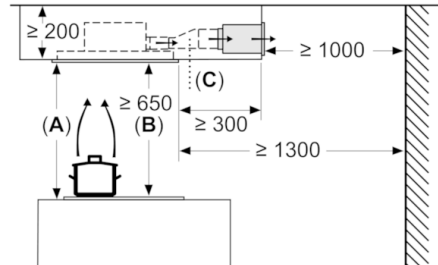
La salida del ventilador puede girarse en las cuatro direcciones

Dimensiones en mm
salida de aire



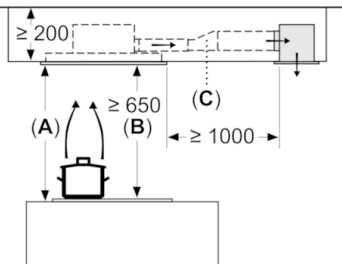
A: rendimiento óptimo 700-1500
B: desde el borde superior de la parrilla

Dimensiones en mm
Circulación de aire



A: rendimiento óptimo 700-1500
B: desde el borde superior de la parrilla
C: Pieza de unión (de un conducto plano a un conducto cilíndrico).
No incluido en el volumen de suministro.

Dimensiones en mm
Circulación de aire



A: rendimiento óptimo 700-1500
B: desde el borde superior de la parrilla
C: Pieza de unión (de un conducto plano a un conducto cilíndrico).
No incluido en el volumen de suministro.