

DPE4941M Campana de extracción

Campana extraíble, diseño discreto e integrado



Ocultada en los muebles sobre la placa de cocción, esta discreta campana solo es visible cuando se usa. Puedes extraerla fácilmente para activar el extractor mientras cocinas y volver a ocultarla al terminar.

Luces LED, iluminación intensa de larga duración



Disfruta de las ventajas de la iluminación LED, intensa y de larga duración. Es perfecta para iluminar la superficie de la placa de cocción y además resulta altamente eficiente a largo plazo.

Control mecánico, facilidad de uso

El innovador sistema de control que regula los ajustes de la campana de extracción la convierte en un electrodoméstico muy práctico. Modifica la intensidad de la luz y la potencia de extracción para tomar el control absoluto del proceso de cocción.

Más beneficios :

- Potente motor que te ayuda a mantener la cocina libre de humos con mayor rapidez
- Un diseño de campana de extracción que se integra casi invisiblemente con el mobiliario de cualquier cocina

Características :

- Tipo de campana: Extraíble de 90 cm
- Niveles de Potencia: 3
- Capacidad de extracción de aire (Máx/Mín): 600 m³/h / 250 m³/h m³/h
- Pulsadores de 3 velocidades
- Extracción de aire o recirculación, si se instala un filtro de carbono opcional
- Tipo y N° de lámparas de iluminación: 2 Luces LED
- Tipo y número de filtros: 3 de Malla de aluminio

Datos técnicos :

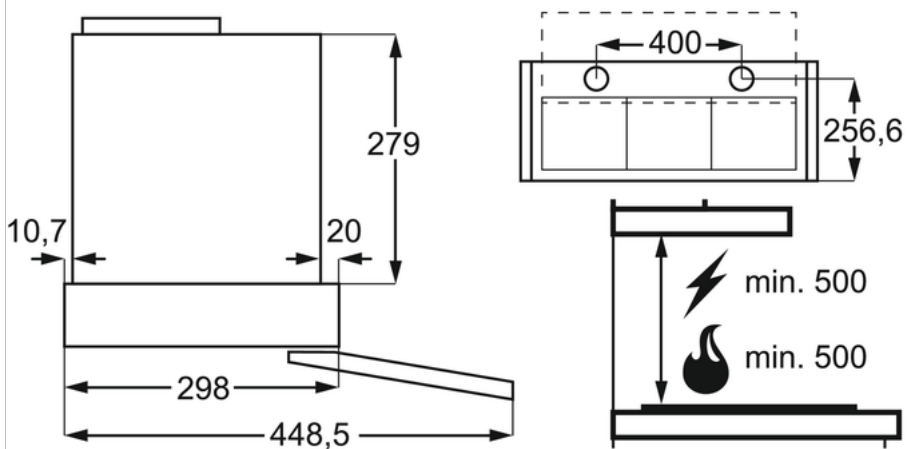
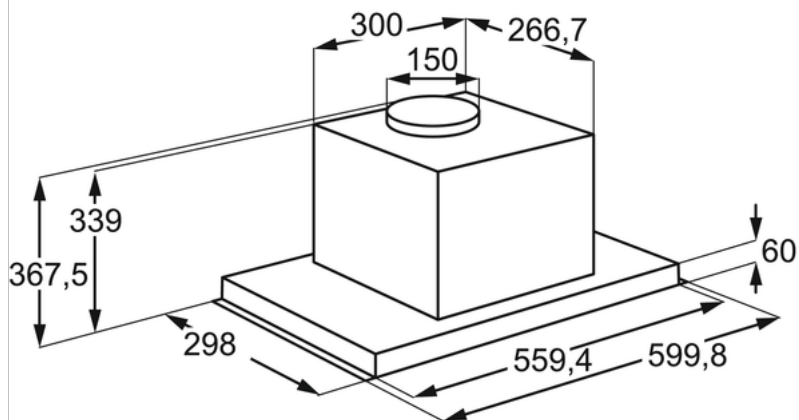
- Tipo : Extraíble
- Tamaño (cm) : 90
- N° de velocidades : 3
- Potencia máxima : 600 m³/h
- Potencia mínima : 250 m³/h
- Clasificación Energética : C
- Nivel de Ruido Máximo : 60 - 69 dB(A)
- Nivel de ruido máximo : 68 dB(A)
- Nivel de ruido mínimo : 49 dB(A)
- Tipo de filtro de carbón : ECFB02
- Alto Máx. : 339
- Alto (mm) : 339
- Ancho (mm) : 861
- Fondo (mm) : 298
- N° de motores : 1
- Voltaje (V) : 220-240
- Frecuencia (Hz) : 50
- Color : Acero Inoxidable
- ColorEnglish : Stainless Steel
- Color : Inox antihuellas
- Nombre del producto : Campana extractora extraíble de 90 cm y 68 dB
- Marca : AEG
- Modelo : DPE4941M
- Product Partner Code : E - Generic Partner All

Descripción del

Campana Extraíble «Hidden» de 90 cm con control mecánico, 3 niveles de potencia, Potencia máxima de 600 m³/h, Nivel de ruido de 68 dB(A), Lámparas LED, INOX, Clase C

DPE4941M Campana de extracción

PSGBCH180DE0001Z



PSGBCH180DE00021

