

**Serie | 6, Módulo de integración, 86 cm, Metallic DHL885C**

**C**



**Accesorios opcionales**

- DHZ5605 : Juego de arranque
- DSZ4681 : CleanAir filtro de carbón activo
- DSZ4683 : CleanAir Juego de arranque
- DWZ0ITOP0 : CleanAir filtro de carbón activo

**Grupo filtrante: oculta la aspiración bajo el mueble de isla o pared.**

- **Potencia de extracción:** 730 m<sup>3</sup>/h que consiguen una buena calidad de aire en la cocina de manera rápida.
- **Potencia intensiva con retracción automática:** restablece la aspiración tras 6 min de funcionamiento intensivo.
- **Iluminación LED:** máxima eficiencia energética.

**Datos técnicos**

Tipología :	Traditional
Certificaciones de homologación :	CE, VDE
Longitud del cable de alimentación eléctrica (cm) :	150
Medidas del nicho de encastre :	418mm x 836mm x 264mm
Dist mín resp zonas cooc eléct :	500
Dist mín resp zonas cooc gas :	650
Peso neto (kg) :	9,911
Tipo de control :	Electrónica
Máxima extracción de aire (m <sup>3</sup> /h) :	630
Máxima extracción de aire en recirculación en nivel intensivo (m <sup>3</sup> /h) :	310
Máxima extracción de aire en recirculación (m <sup>3</sup> /h) :	300
Máxima extracción de aire en nivel intensivo (m <sup>3</sup> /h) :	730
Numero de lámparas :	2
Nivel de contaminación acústica (dB(A) re 1 pW) :	65
Diámetro de la salida de aire :	150 / 120
Material del filtro antigrasa :	Aluminio lavable
Código EAN :	4242002824369
Potencia de conexión (W) :	277
Intensidad corriente eléctrica (A) :	3
Tensión (V) :	220-240
Frecuencia (Hz) :	50
Tipo de clavija :	Schuko con conexión a tierra
Tipo de instalación :	Integrable



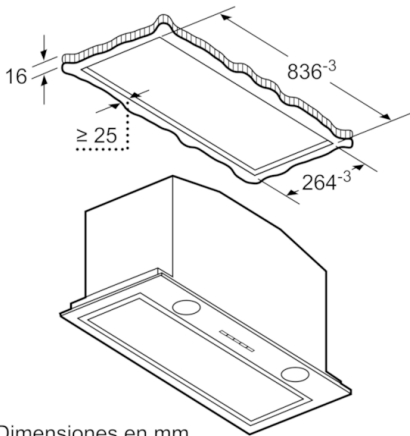
4 242002 824369

**Serie | 6, Módulo de integración, 86 cm,  
Metallic  
DHL885C**

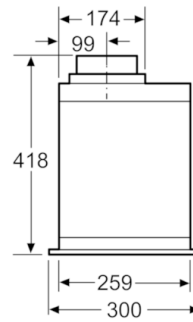
**Grupo filtrante: oculta la aspiración bajo el  
mueble de isla o pared.**

- 
- Clase de eficiencia energética C (dentro del rango A++ a E).
  - Filtros de aspiración perimetral
  - Filtros de aluminio multicapa.
  - Filtros lavables en el lavavajillas
  - Control electrónico iluminado.
  - Iluminación por LED. Máxima luminosidad y alta eficiencia
  - 4 potencias de extracción: 3+1 intensivo
  - Potencia máxima de extracción: 730 m<sup>3</sup>/h (según UNE/EN 61591).
  - Posición intensiva con retracción automática.
  - Potencia de extracción en nivel 3: 630 m<sup>3</sup>/h.
  - Potencia sonora en nivel 3: 65 dB (A).
  - Válvula antirretorno incluida.
  - Consultar y respetar las dimensiones de encastre facilitadas en el manual de instalación
  - Descubre y consulta todos los accesorios disponibles con tu campana en la pestaña "Accesorios". ¡Sácale el máximo partido y rendimiento!

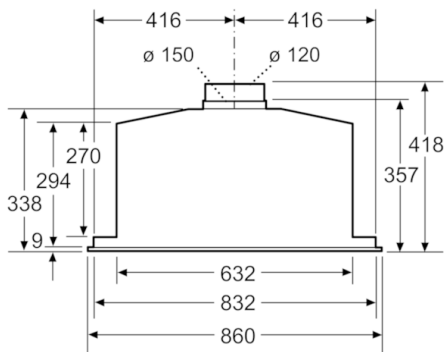
**Serie | 6, Módulo de integración, 86 cm,  
Metallic  
DHL885C**



Dimensiones en mm



Dimensiones en mm



Dimensiones en mm