

Serie | 6, Módulo de integración, 70 cm, Metallic DHL785C



Accesorios opcionales

- DHZ5605 : Juego de arranque
- DSZ4681 : CleanAir filtro de carbón activo
- DSZ4683 : CleanAir Juego de arranque
- DWZ0ITOP0 : CleanAir filtro de carbón activo

Grupo filtrante: oculta la aspiración bajo el mueble de isla o pared.

- **Potencia de extracción:** 730 m³/h que consiguen una buena calidad de aire en la cocina de manera rápida.
- **Potencia intensiva con retracción automática:** restablece la aspiración tras 6 min de funcionamiento intensivo.
- **Iluminación LED:** máxima eficiencia energética.

Datos técnicos

| | |
|---|------------------------------|
| Tipología : | Traditional |
| Certificaciones de homologación : | CE, VDE |
| Longitud del cable de alimentación eléctrica (cm) : | 150 |
| Medidas del nicho de encastre : | 418mm x 676mm x 264mm |
| Dist mín resp zonas cooc eléct : | 500 |
| Dist mín resp zonas cooc gas : | 650 |
| Peso neto (kg) : | 10,134 |
| Tipo de control : | Electrónica |
| Máxima extracción de aire (m ³ /h) : | 630 |
| Máxima extracción de aire en recirculación en nivel intensivo (m ³ /h) : | 310 |
| Máxima extracción de aire en recirculación (m ³ /h) : | 300 |
| Máxima extracción de aire en nivel intensivo (m ³ /h) : | 730 |
| Numero de lámparas : | 2 |
| Nivel de contaminación acústica (dB(A) re 1 pW) : | 66 |
| Diámetro de la salida de aire : | 150 / 120 |
| Material del filtro antigrasa : | Aluminio lavable |
| Código EAN : | 4242002824321 |
| Potencia de conexión (W) : | 277 |
| Intensidad corriente eléctrica (A) : | 3 |
| Tensión (V) : | 220-240 |
| Frecuencia (Hz) : | 50 |
| Tipo de clavija : | Schuko con conexión a tierra |
| Tipo de instalación : | Integrable |

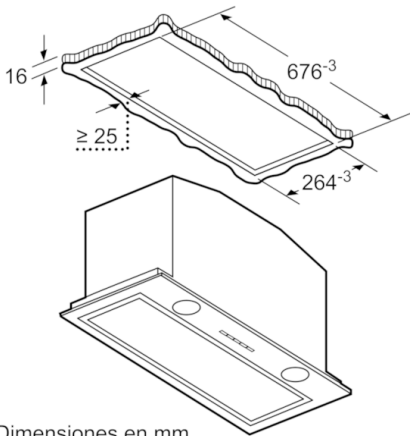


**Serie | 6, Módulo de integración, 70 cm,
Metallic
DHL785C**

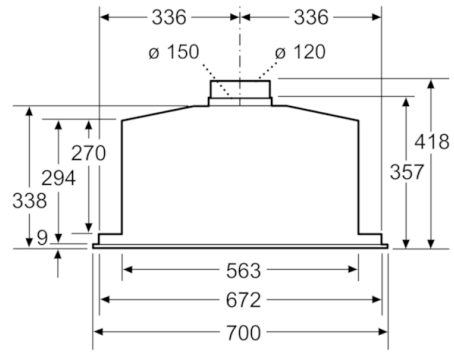
**Grupo filtrante: oculta la aspiración bajo el
mueble de isla o pared.**

-
- Clase de eficiencia energética C (dentro del rango A++ a E).
 - Filtros de aspiración perimetral
 - Filtros de aluminio multicapa.
 - Filtros lavables en el lavavajillas
 - Control electrónico iluminado.
 - Iluminación por LED. Máxima luminosidad y alta eficiencia.
 - 4 potencias de extracción: 3+1 intensivo
 - Potencia máxima de extracción: 730 m³/h (según UNE/EN 61591).
 - Posición intensiva con retracción automática.
 - Potencia de extracción en nivel 3: 630 m³/h.
 - Potencia sonora en nivel 3: 66 dB (A).
 - Válvula antirretorno incluida.
 - Consultar y respetar las dimensiones de encastre facilitadas en el manual de instalación
 - Descubre y consulta todos los accesorios disponibles con tu campana en la pestaña "Accesorios". ¡Sácale el máximo partido y rendimiento!

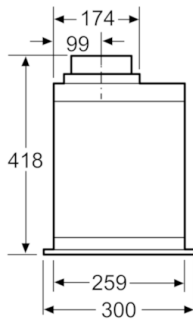
**Serie | 6, Módulo de integración, 70 cm,
Metallic
DHL785C**



Dimensiones en mm



Dimensiones en mm



Dimensiones en mm