

Serie | 6, Módulo de integración, 52 cm, Metallic DHL585B



Accesorios opcionales

- DHZ5605 : Juego de arranque
- DSZ4681 : CleanAir filtro de carbón activo
- DSZ4683 : CleanAir Juego de arranque
- DWZ0ITOP0 : CleanAir filtro de carbón activo

Grupo filtrante: oculta la aspiración bajo el mueble de isla o pared.

- **Potencia de extracción:** 650 m³/h que consiguen una buena calidad de aire en la cocina de manera rápida.
- **Potencia intensiva con retracción automática:** restablece la aspiración tras 6 min de funcionamiento intensivo.
- **Iluminación LED:** máxima eficiencia energética.

Datos técnicos

Tipología :	Traditional
Certificaciones de homologación :	CE, VDE
Longitud del cable de alimentación eléctrica (cm) :	150
Medidas del nicho de encastre :	418mm x 496mm x 264mm
Dist mín resp zonas cocc eléct :	500
Dist mín resp zonas cocc gas :	650
Peso neto (kg) :	9,348
Tipo de control :	Electrónica
Máxima extracción de aire (m3/h) :	575
Máxima extracción de aire en recirculación en nivel intensivo (m3/h) :	290
Máxima extracción de aire en recirculación (m3/h) :	280
Máxima extracción de aire en nivel intensivo (m ³ /h) :	650
Numero de lámparas :	2
Nivel de contaminación acústica (dB(A) re 1 pW) :	67
Diámetro de la salida de aire :	120 / 150
Material del filtro antigrasa :	Aluminio lavable
Código EAN :	4242002831145
Potencia de conexión (W) :	277
Intensidad corriente eléctrica (A) :	3
Tensión (V) :	220-240
Frecuencia (Hz) :	50
Tipo de clavija :	Schuko con conexión a tierra
Tipo de instalación :	Integrable

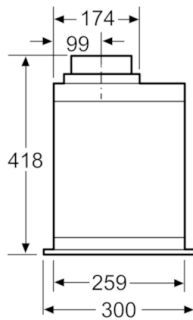


**Serie | 6, Módulo de integración, 52 cm,
Metallic
DHL585B**

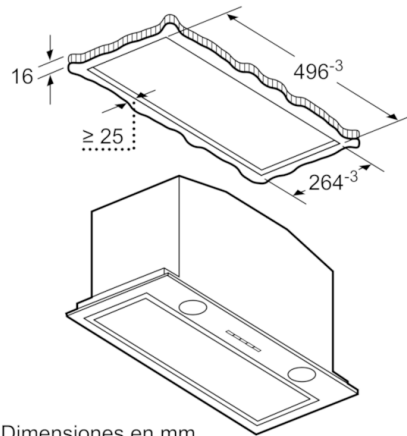
**Grupo filtrante: oculta la aspiración bajo el
mueble de isla o pared.**

-
- Clase de eficiencia energética C (dentro del rango A++ a E).
 - Filtros de aspiración perimetral
 - Filtros de aluminio multicapa.
 - Filtros lavables en el lavavajillas
 - Control electrónico iluminado.
 - Iluminación por LED. Máxima luminosidad y alta eficiencia.
 - 4 potencias de extracción: 3+1 intensivo
 - Potencia máxima de extracción: 650 m³/h (según UNE/EN 61591).
 - Posición intensiva con retracción automática.
 - Potencia de extracción en nivel 3: 575 m³/h.
 - Potencia sonora en nivel 3: 67 dB (A).
 - Válvula antirretorno incluida.
 - Consultar y respetar las dimensiones de encastre facilitadas en el manual de instalación
 - Descubre y consulta todos los accesorios disponibles con tu campana en la pestaña "Accesorios". ¡Sácale el máximo partido y rendimiento!

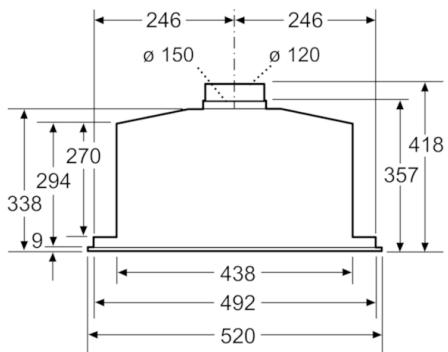
**Serie | 6, Módulo de integración, 52 cm,
Metallic
DHL585B**



Dimensiones en mm



Dimensiones en mm



Dimensiones en mm