

**Serie | 4, Campana telescópica, 60 cm,
plata metalizado
DFS067A51**



- **Motor EcoSilence:** motor silencioso, eficiente, robusto y duradero. Cuenta con 10 años de garantía que incluye la mano de obra, el desplazamiento y el cambio de pieza.
- **Extra silencio:** máxima extracción con el mínimo ruido.
- **Iluminación LED:** mínimo consumo, máxima eficiencia, alto rendimiento
- **Potencia intensiva:** elimina de manera rápida y efectiva los olores de la cocina.
- Alta potencia de extracción que permite conseguir una buena extracción del aire y una mejor calidad del mismo en la cocina de manera rápida.

Datos técnicos

Tipología :	Falda retraíble
Certificaciones de homologación :	CE, VDE
Longitud del cable de alimentación eléctrica (cm) :	175
Medidas del nicho de encastre :	385mm x 524.0mm x 290mm
Dist mín resp zonas cooc eléct :	430
Dist mín resp zonas cooc gas :	650
Peso neto (kg) :	11,109
Tipo de control :	Electrónica
Máxima extracción de aire (m ³ /h) :	399
Máxima extracción de aire en recirculación en nivel intensivo (m ³ /h) :	483.0
Máxima extracción de aire en recirculación (m ³ /h) :	295
Máxima extracción de aire en nivel intensivo (m ³ /h) :	728
Numero de lámparas :	2
Nivel de contaminación acústica (dB(A) re 1 pW) :	53
Diámetro de la salida de aire :	120 / 150
Material del filtro antigrasa :	Acero inoxidable lavable
Código EAN :	4242005232055
Potencia de conexión (W) :	144
Intensidad corriente eléctrica (A) :	10
Tensión (V) :	220-240
Frecuencia (Hz) :	50; 60
Tipo de clavija :	Schuko con conexión a tierra
Tipo de instalación :	Integrable

Accesorios opcionales

- DSZ4565 : Kit recirc. tradicional
- DSZ4660 : Accesorio ocultar campana
- DSZ4682 : Frontal Blanco
- DSZ4686 : Frontal Negro
- DWZ0IT0P0 : Filtro recirc. Regenerativo (repuesto)
- DWZ1IT1D1 : Kit recirc. larga duración
- DWZ1IX1C6 : Kit recirc. alta eficiencia antipolen



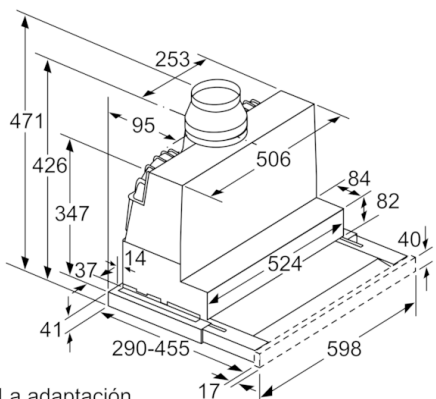
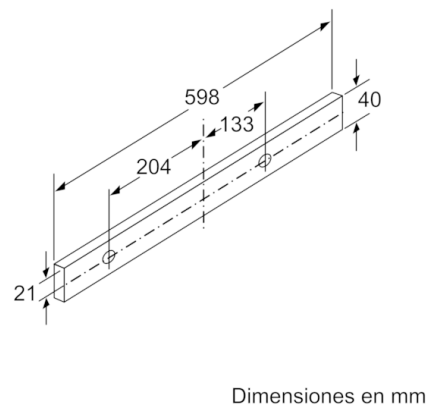
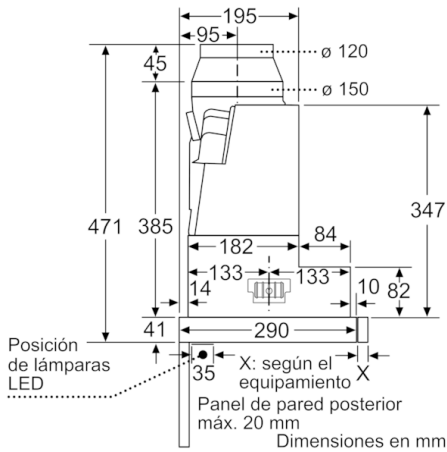
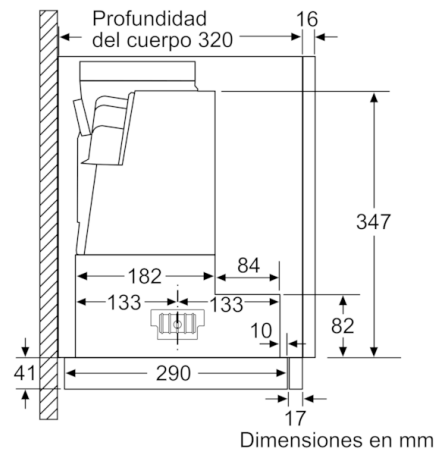
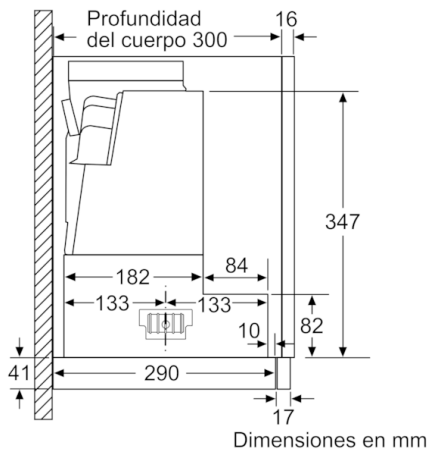
4 242005 232055

Serie | 4, Campana telescópica, 60 cm, plata metalizado

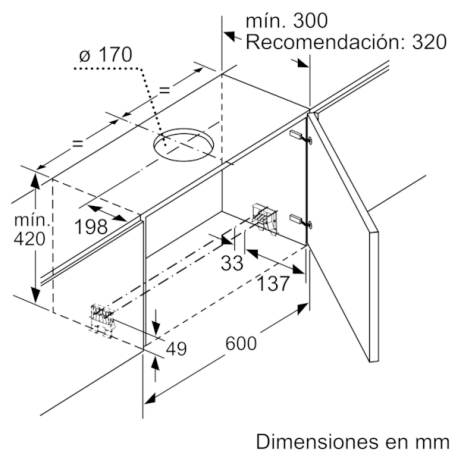
DFS067A51

- Color gris metalizado
- Ancho 60 cm
- Motor EcoSilence: robusto, eficiente, silencioso y duradero. 10 años de garantía
- Control electrónico iluminado
- DirectControl: TouchControl en acero inoxidable con sensores luminosos
- 4 potencias de extracción: 3+1 intensivo
- Potencia intensiva con retracción automática
- Desconexión automática temporizada
- Iluminación LED
- Filtros de acero inoxidable. Fácil limpieza
- Filtros lavables en el lavavajillas
- Posibilidad de instalarse en recirculación o con salida al exterior
- Para instalación en recirculación necesario kit de recirculación o filtro de carbón activo (accesorio).
- Capacidad máxima de extracción según UNE/EN 61591: 399 m³/h
- Potencia sonora en nivel 3: 53 dB(A)
- Sistema de fácil instalación.
- Medidas aparato (alto x ancho x fondo): 426 x 598 x 290 mm
- Medidas encastre (alto x ancho x fondo): 385 x 524 x 290 mm
- Clase de eficiencia energética A (dentro del rango A+++ a D).

Serie | 4, Campana telescópica, 60 cm, plata metalizado
DFS067A51



La adaptación de la profundidad de la corredera del filtro es posible hasta 29 mm Dimensiones en mm



**Serie | 4, Campana telescópica, 60 cm, plata
metalizado
DFS067A51**

