



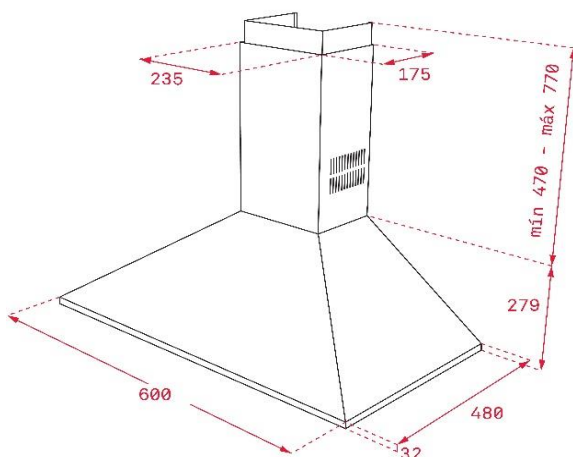
## Características

### Campana decorativa pared

- Mandos pulsantes
- 2 lámparas halógenas
- Tres velocidades + intensiva
- Piloto indicativo de funcionamiento
- Filtros metálicos decorativos inox
- Motor de doble turbina
- Válvula antirretorno
- Posibilidad de funcionamiento en recirculación (SET 1/M1)

Color	Ancho	Referencia	EAN 13
• Inox	60	40460509	8421152133705

## Dibujo técnico



## Datos técnicos

• Eficiencia energética	D
• Flujo de aire (Qmin) m3/h (*)	318
• Flujo de aire (Qmax) m3/h (*)	613
• Flujo de aire (Qboost) m3/h (*)	-
• Potencia sonora (LwA) velocidad Min dBA (*)	55
• Potencia sonora (LwA) velocidad Max dBA (*)	68
• Potencia sonora (LwA) velocidad Boost dBA (*)	-

(\*) Reglamento Delegado (UE) n.º 65/2014 de la comisión de 1 de octubre de 2013.