



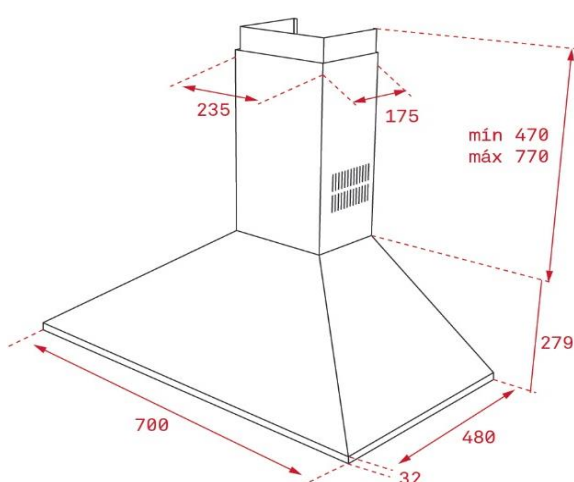
Características

Campana decorativa pared

- Mandos pulsantes
- 2 lámparas incandescentes
- Tres velocidades
- Piloto indicativo de funcionamiento
- Filtros metálicos
- Motor de doble turbina
- Válvula antirretorno
- Posibilidad de funcionamiento en recirculación (SET 1/M1)

Color	Ancho	Referencia	EAN 13
• Negro	70	40460422	8421152069653

Dibujo técnico



Datos técnicos

• Eficiencia energética	E
• Flujo de aire (Qmin) m3/h (*)	234
• Flujo de aire (Qmax) m3/h (*)	380
• Flujo de aire (Qboost) m3/h (*)	-
• Potencia sonora (LwA) velocidad Min dBA (*)	44
• Potencia sonora (LwA) velocidad Max dBA (*)	60
• Potencia sonora (LwA) velocidad Boost dBA (*)	-

(*) Reglamento Delegado (UE) n.º 65/2014 de la comisión de 1 de octubre de 2013.