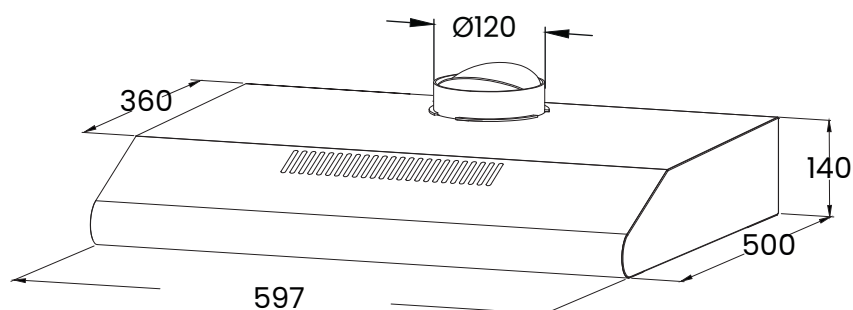


320m<sup>3</sup>/h de extracción

Campana de EXTRACCIÓN

Ancho 60 cm



## POTENCIAS

Clasificación energética	C
Consumo energético anual (kWh/año)	62
Consumo energético diario (kWh/día)	0,17
Nivel 1 de extracción (m3/h)	180
Nivel 2 de extracción (m3/h)	260
Nivel 3 de extracción (m3/h)	320
Potencia de motor (W)	100
Potencia de luz (W)	1 x 1.5

## ESPECIFICACIONES

Instalación	Integrable
Categoría	Campana
Tipo de campana	Clásica
Diámetro interior tubo de aire (cm)	Ø 15
Altura al techo (mm)	500-650
Ancho (cm)	60
Ruido (dB)	73
Filtro de aluminio incluido	Si
Filtro de carbón activo incluido	No
Peso Neto/Bruto (Kg)	12,5/15

## MEDIDAS Alto x Ancho x Profundo

Producto (cm)	14 x 59,7 x 50
Embalaje (cm)	17,8 x 64 x 55

## CARACTERÍSTICAS

- Acabado BLANCO
- Campana con diseño clásico
- Incorporación de visera para recirculación de aire
- Altura especial de 140cm para su instalación
- Control de mandos mecánico
- 3 Niveles de potencia de succión
- Filtros de aluminio incorporado
- Luz LED incorporada para visualización del cocinado

### Descripción de clasificación energética:

- Clase eficiencia dinámica de fluidos **D**
- Clase eficiencia de iluminación **A**
- Clase eficiencia filtrado de grasa **C**