

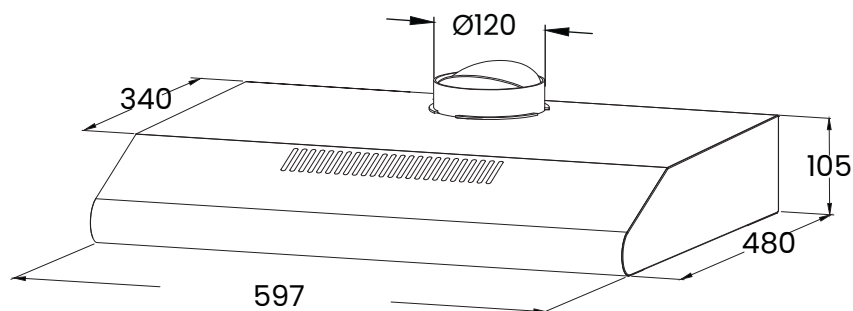
CMPV-620XB10

EAN: 8445639004395

200m³/h de extracción

Campana de EXTRACCIÓN

Ancho 60 cm



POTENCIAS

Clasificación energética	B
Consumo energético anual (kWh/año)	20
Consumo energético diario (kWh/día)	0,055
Nivel 1 de extracción (m3/h)	110
Nivel 2 de extracción (m3/h)	150
Nivel 3 de extracción (m3/h)	200
Potencia de motor (W)	38
Potencia de luz (W)	1 x 1.5

ESPECIFICACIONES

Instalación	Integrable
Categoría	Campana
Tipo de campana	Clásica
Diámetro interior tubo de aire (cm)	Ø 15
Altura al techo (mm)	500-650
Ancho (cm)	60
Ruido (dB)	62
Filtro de aluminio incluido	Si
Filtro de carbón activo incluido	No
Peso Neto/Bruto (Kg)	7/9

MEDIDAS Alto x Ancho x Profundo

Producto (cm)	10,5 x 59,7 x 48
Embalaje (cm)	14,5 x 64 x 54

CARACTERÍSTICAS

- Acabado ACERO INOXIDABLE de alta calidad
- Campana con diseño clásico
- Incorporación de visera para recirculación de aire
- Altura especial de 105cm para su instalación
- Control de mandos mecánico
- 3 Niveles de potencia de succión
- Filtros de aluminio incorporado
- Luz LED incorporada para visualización del cocinado

Descripción de clasificación energética:

- Clase eficiencia dinámica de fluidos **E**
- Clase eficiencia de iluminación **A**
- Clase eficiencia filtrado de grasa **D**