

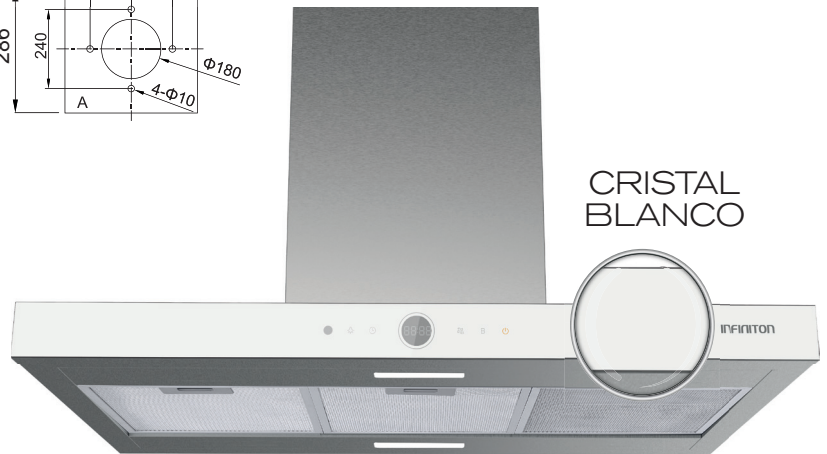
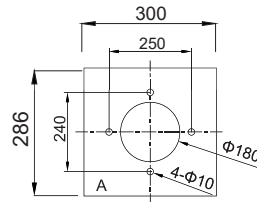
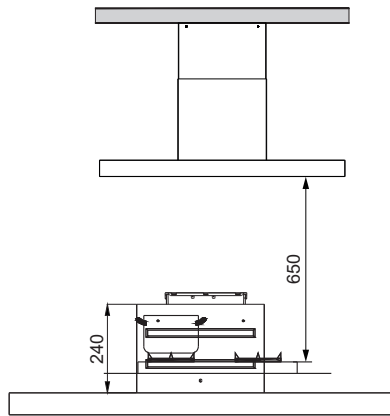
CMPT-ISH97WG



800 m³/h de extracción

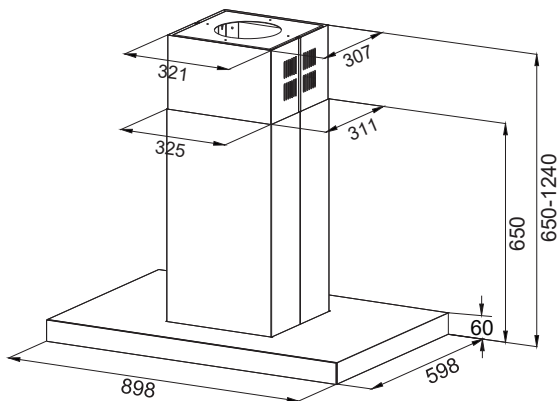
Campana de isla

Touch Panel



CRISTAL BLANCO

RELOJ DIGITAL FRONTAL



EAN: 8436546195078

DATOS TÉCNICOS

Ancho	90 cm
Potencia de extracción	800m ³ /h
Potencia de motor	250 W
Diámetro interior tubo de aire	120 mm
Ruido	67 dB
Peso	24,5 Kg
Potencia de luz	2 x 1,5 W
Consumo energético	56,35 kWh

MEDIDAS

90 x 60 x 65 cm

CARACTERÍSTICAS

- Clasificación energética A
- Acabado con cristal BLANCO
- Campana de isla tipo T invertida
- Reloj digital frontal
- 4 Velocidades
- Touch Panel (panel táctil)
- Potencia intensiva (Modo Boost)
- 3 Filtros de aluminio lavables
- Filtro con 5 capas
- Filtro de carbono incluido
- 2 luces LED