

CMPT-CLR60S



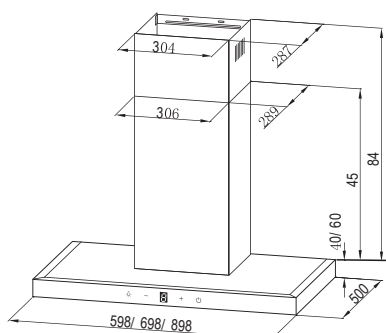
800 m3/h de extracción

Campana de extracción

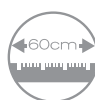
60 cm ancho



RELOJ DIGITAL FRONTAL



CONTROL REMOTO INCORPORADO



EAN: 8436546193104

DATOS TÉCNICOS

Clasificación energética A	
Consumo energético anual (kWh/año)	56,6
Consumo energético diario (kWh/día)	0,15
Capacidad de extracción (m3/h)	800
Potencia de extracción máx. (W)	605,7
Potencia de extracción mín. (W)	280
Potencia de motor (W)	250
Potencia de luz (W)	2 x 1.5W
Diámetro interior tubo de aire (cm)	Ø 15
Altura al techo (mm)	650
Ancho (cm)	60
Ruido (dB)	65

MEDIDAS

84 x 60 x 50 cm

CARACTERÍSTICAS

- Acabado en color INOX
- Campana tipo T invertida
- 3 Velocidades
- Potencia intensiva (Modo Booster)
- Touch Panel (panel táctil)
- Control remoto
- Filtros de aluminio
- Reloj digital frontal
- Luces LED
- Descripción de clasificación energética:
 - Clase eficiencia dinámica de fluidos **A**
 - Clase eficiencia de iluminación **A**
 - Clase eficiencia filtrado de grasa **C**