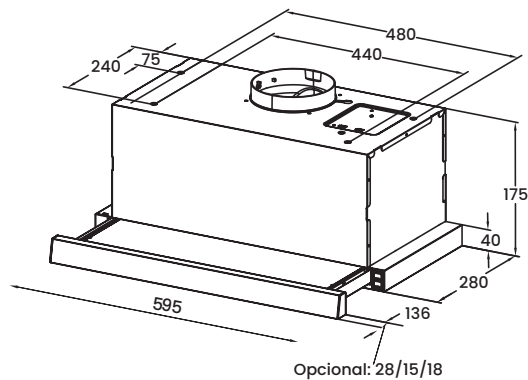
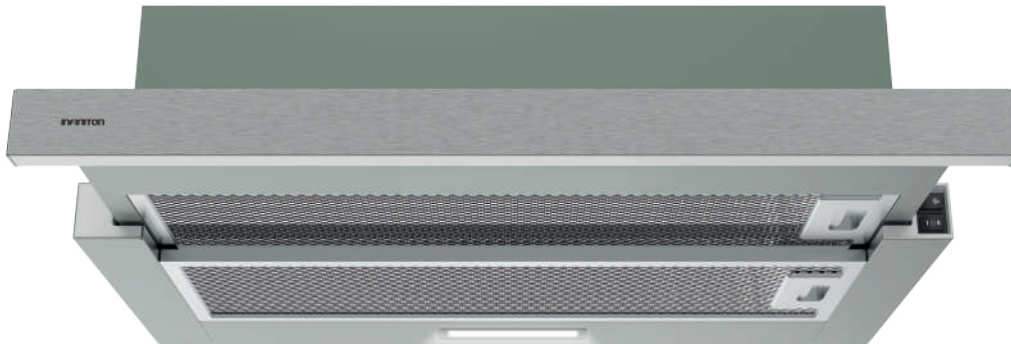


400m<sup>3</sup>/h de extracción

Campana de EXTRACCIÓN

Ancho 60 cm



## POTENCIAS

Clasificación energética	B
Consumo energético anual (kWh/año)	40
Consumo energético diario (kWh/día)	0,105
Capacidad de extracción (m <sup>3</sup> /h)	400
Potencia de extracción máx. (W)	439,9
Potencia de extracción mín. (W)	284,8
Potencia de motor (W)	115
Potencia de luz (W)	1 x 1,5

## ESPECIFICACIONES

Instalación	Integrable
Categoría	Campana
Tipo de campana	Telescópica
Diámetro interior tubo de aire (cm)	Ø 15
Altura al techo (mm)	650
Ancho (cm)	60
Ruido (dB)	67
Filtro de aluminio incluido	Si
Filtro de carbón activo incluido	No
Peso Neto/Bruto (Kg)	8,7/7,3

## MEDIDAS Alto x Ancho x Profundo

Producto (cm)	17,5 x 59,5 x 30,8 cm
Embalaje (cm)	36,7 x 65,5 x 25 cm

## CARACTERÍSTICAS

- Acabado ACERO INOXIDABLE de alta calidad
- Campana con diseño telescópico
- 2 Niveles de potencia de succión
- Control de mandos mecánico
- Filtros de aluminio incorporado
- Luz LED incorporada para visualización del cocinado

## Descripción de clasificación energética:

- Clase eficiencia dinámica de fluidos **D**
- Clase eficiencia de iluminación **A**
- Clase eficiencia filtrado de grasa **D**