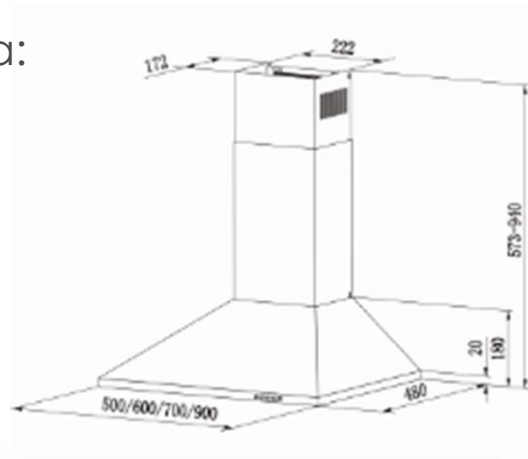


36900982 - CCE117/1X

CAMPANA CHIMENEA

- Ancho 70 cm
- 3 niveles de potencia
- Capacidad de extracción máxima: 305 m³/h según norma EN61591
- 1 motor x 65 W
- Iluminación LED 1 X 2W
- Potencia total 67 W
- Paneles de aluminio antigrasa
- Filtros de carbón incluidos
- Clase energética C
- Nivel sonoro mínimo/máximo: 56/62 db(A)
- EAN: 8016361973985



CANDY