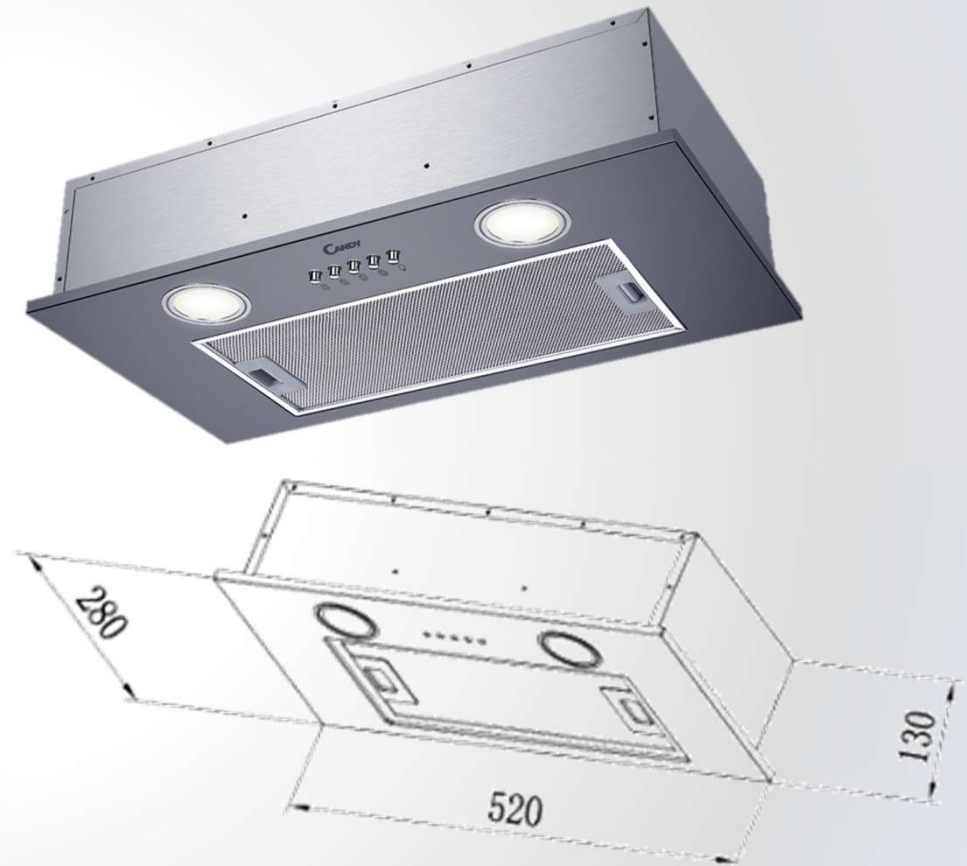


36900926 - CBG625/1X

GRUPO FILTRANTE

- Ancho 52 cm
- 3 niveles de potencia
- Capacidad de extracción máxima: 200 m³/h según norma EN61591
- 1 motor x 70 W
- Iluminación LED 2 X 2 W
- Potencia total 74 W
- Panel de aluminio antigrasa
- Filtro de carbón incluido
- Clase energética C
- Nivel sonoro mínimo/máximo: 56/63 db(A)
- Color: Inox
- EAN: 8016361970748



CANDY