



Características

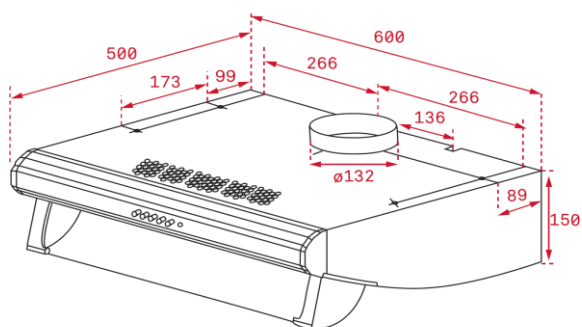
Campana Clásica

- Mandos mecánicos
- 2 lámparas halógenas
- Tres velocidades
- Piloto indicativo de funcionamiento
- Filtros metálicos curvos
- Un motor
- Válvula antirretorno
- Posibilidad de funcionamiento en recirculación (filtro C2R)

Color	Ancho	Referencia	EAN 13
-------	-------	------------	--------

- | | | | |
|----------|----|----------|---------------|
| • Blanco | 60 | 40461541 | 8421152146064 |
|----------|----|----------|---------------|

Dibujo técnico



Datos técnicos

- | | |
|---|-----|
| • Eficiencia energética | E |
| • Flujo de aire (Qmin) m3/h (*) | 124 |
| • Flujo de aire (Qmax) m3/h (*) | 235 |
| • Flujo de aire (Qboost) m3/h (*) | - |
| • Potencia sonora (LwA) velocidad Min dBA (*) | 49 |
| • Potencia sonora (LwA) velocidad Max dBA (*) | 66 |
| • Potencia sonora (LwA) velocidad Boost dBA (*) | - |

(*) Reglamento Delegado (UE) n.º 65/2014 de la comisión de 1 de octubre de 2013.