



## Características

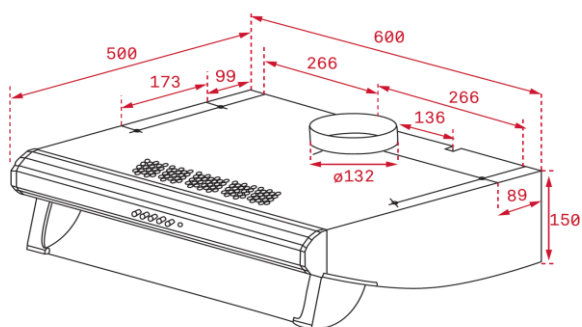
### Campana Clásica

- Mandos mecánicos
- 2 lámparas halógenas
- Tres velocidades
- Piloto indicativo de funcionamiento
- Filtros metálicos curvos
- Un motor
- Válvula antirretorno
- Posibilidad de funcionamiento en recirculación (filtro C2R)

Color	Ancho	Referencia	EAN 13
-------	-------	------------	--------

- |         |    |          |               |
|---------|----|----------|---------------|
| • Negro | 60 | 40461542 | 8421152146071 |
|---------|----|----------|---------------|

## Dibujo técnico



## Datos técnicos

- |   |     |
|---|-----|
| • Eficiencia energética                         | E   |
| • Flujo de aire (Qmin) m3/h (*)                 | 124 |
| • Flujo de aire (Qmax) m3/h (*)                 | 235 |
| • Flujo de aire (Qboost) m3/h (*)               | -   |
| • Potencia sonora (LwA) velocidad Min dBA (*)   | 49  |
| • Potencia sonora (LwA) velocidad Max dBA (*)   | 66  |
| • Potencia sonora (LwA) velocidad Boost dBA (*) | -   |

(\*) Reglamento Delegado (UE) n.º 65/2014 de la comisión de 1 de octubre de 2013.