

Campana inclinada BHCA96641BWHS

Serie b300



HeatSense™



**Iluminación
ajustable**



**Función limpieza
del Aire**



**Ventilación
intensiva**

Tecnologías

- **HeatSense™:** Ajusta la ventilación automáticamente de acuerdo con el calor proveniente de las zonas de cocción. Para cualquier tipo de encimera.
- **Iluminación ajustable LED:** Gracias a la iluminación LED puedes ajustar el tipo de luz en función de la luz natural de tu cocina, luz cálida o fría.
- **Ventilación intensiva:** Refuerzo de la ventilación para renovar Renueva completamente el aire de tu cocina.
- **Función Limpieza del Aire** Función automática que activa la extracción durante 10 minutos para deshacerse silenciosamente de los olores de la cocina.
- **Filtros de carbono.** Para instalación en modo recirculación, esta campana incluye los filtros de carbono necesarios

Configuración

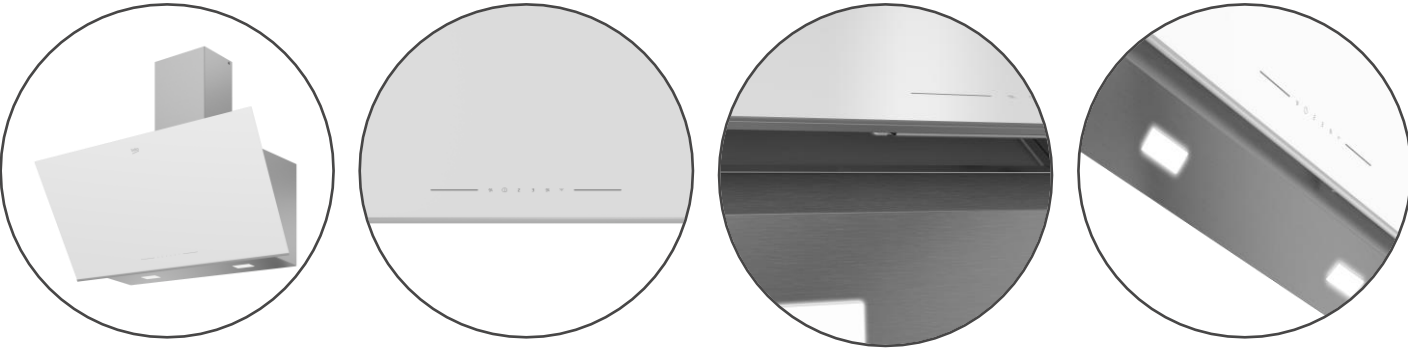
- Campana inclinada de cristal blanco ancho 90cm
- Clase energética A
- Control electrónico Touch Control
- 3 niveles de potencia + Booster
- Capacidad máxima de extracción 712 m³/h
- Máximo nivel de ruido 58dBA
- Iluminación con 2 luces LED
- Filtros lavables en lavavajillas
- Incluye filtros de carbono (x2) para modo recirculación

Características técnicas

- Dimensiones (Alto x Ancho x Fondo) en cm:
113,8 x 89,65 x 41,9
- 220-240V / 50 Hz

EAN: 8690842636165

SKU: 7704331248



Modelo	BHCA96641BWH S
Serie	b300
Código EAN	8690842636165
Código SAP	7704331248
Instalación	Pared
Tipo de campana	Inclinada
Ancho de la campana	90

ESPECIFICACIONES Y FUNCIONES

Tipo de pantalla de campana	Pantalla LED con símbolos
Tipo de control	Touch control electrónico
Extracción sin manos HeatSense	HeatSense
Apagado automático	Apagado automático
Función de limpieza de aire	Función de limpieza de aire
Tipo de iluminación	LED
Nº de luces	2
poder de las luces	3W
Iluminación ajustable	Iluminación ajustable
No. de filtros de grasa	2
Tipo de filtros de grasa	Metal - Casette
Filtros aptos para lavavajillas	Sí
Filtro de carbón	Incluido
Piezas de repuesto - Nº de filtros de carbón necesarios	2
Indicador de saturación del filtro	Sí

DETALLES TÉCNICOS EU 2021

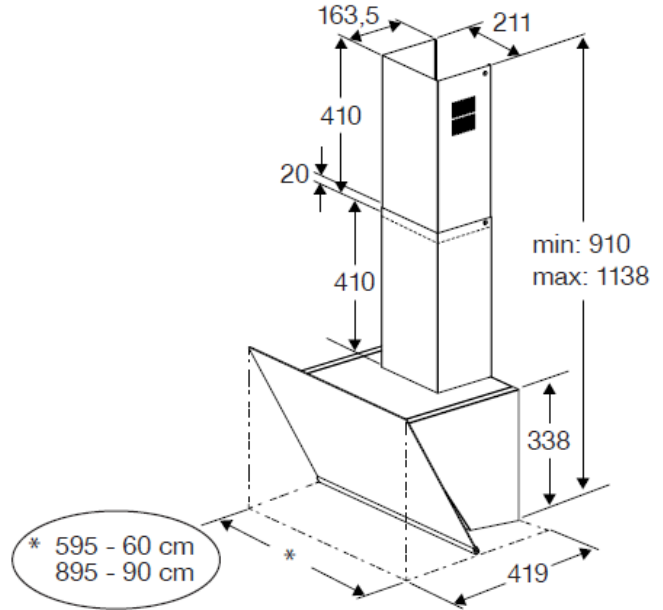
Clase de eficiencia energética general (EP)	A
Nº de niveles de potencia	3 + 1 nivel intensivo
Ajuste Intensivo (Booster)	Sí
Capacidad de Ventilación Intensiva según norma IN/EN 61591 (m3/h) (EP)	712 m3/h
Capacidad Máxima de Ventilación según norma IN/EN 61591 (m3/h) (EP)	441 m3/h
Nivel máximo de ruido (potencia sonora) basado en dB(A) re 1 pW según la norma DIN/EN 60704-3 (EP)	58 dBA
Número de motores	1
Clase de eficiencia de dinámica de fluidos (motor) (EP)	A
Clase de eficiencia de iluminación (lámpara) (EP)	A
Clase de eficiencia de filtrado de grasa (EP)	C

CARACTERÍSTICAS Y DISEÑO

Recirculación	Opcional
Aleta recirculación	Sí
Kit de montaje (tornillos)	Sí
Pieza tubo reductor	Sí
Instalación sin chimenea decorativa	Sí
Color del cuerpo	Blanco
Color de la chimenea	Inox
Material de la chimenea	Acero

DIMENSIONES Y CONEXIONES

Altura - Sin embalaje (cm)	113,8
Ancho - Sin embalaje (cm)	89,5
Profundidad: sin embalaje (cm)	41,9
Peso - Sin embalaje (kg)	17,4
Altura - Embalado (cm)	56
Ancho - Embalado (cm)	100
Profundidad - Embalado (cm)	53
Peso - Embalado (kg)	23,6
Tipo de enchufe	Europeo
Voltaje (V)	220-240
Frecuencia (Hz)	50



ENERG Y IA
енергия - енергетика IE IA

beko BHCA96641BWH S
7704331248

A+++
A+
A
A
B
C
D

60.2
kWh/annum

A B C D E F G A B C D E F G A B C D E F G **58** dB

65/2014



Iluminación LED

Filtros lavables en

Filtros de carbono

Diseño y especificaciones técnicas podrán ser modificadas sin previo aviso

EAN: 8690842636165
SKU: : 7704331248