

Módulo de integración, 86 cm
3BF859XP



3BF859XP

- Clase de eficiencia energética C (dentro del rango A++ a E)
- Control electrónico iluminado.
- Iluminación LED. Máxima luminosidad y alta eficiencia
- 4 potencias de extracción
- Posición intensiva con retracción automática.
- Potencia máxima de extracción: 790 m³/h (según UNE/EN 61591).
- Potencia de extracción en nivel 3: 650 m³/h.
- Potencia sonora en nivel 3: 66 dB (A).
- Filtros de acero inoxidable, lavables en lavavajillas
- Válvula antirretorno incluida
- LZ55750: set tradicional para instalar en recirculación

Accesorios opcionales

LZ46810 CleanAir filtro de carbón activo

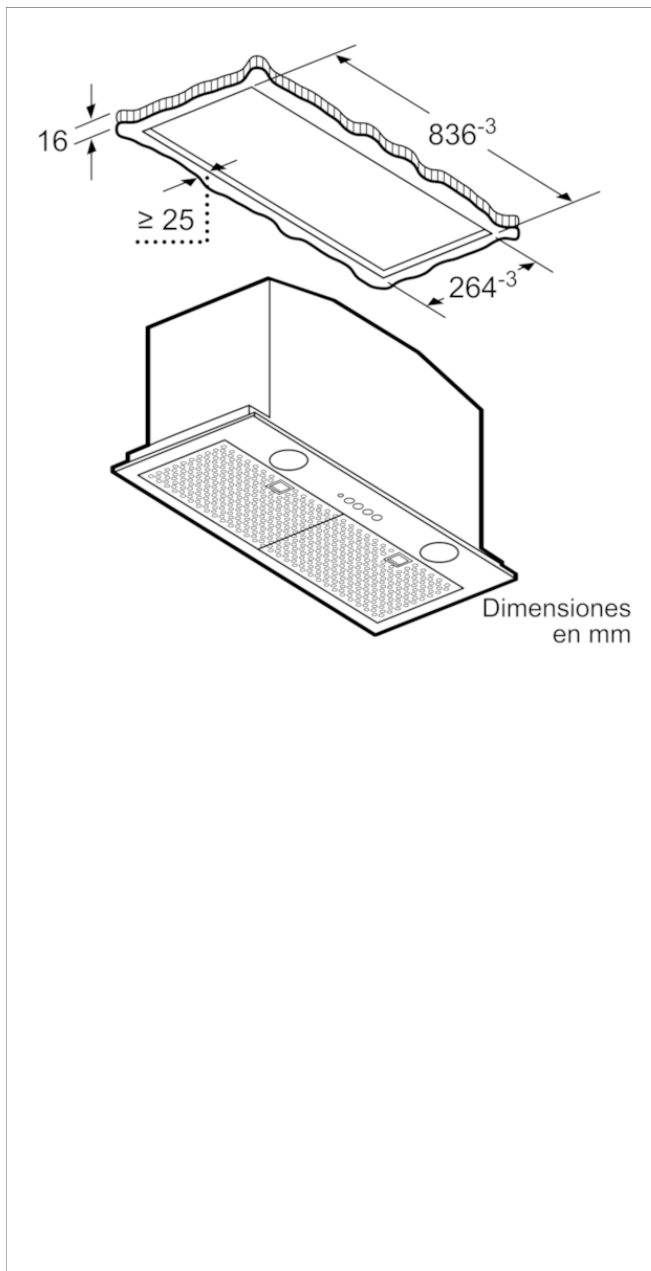
LZ46830 CleanAir Juego de arranque

LZ55750 Kit recirculación

Accesorios incluidos

4242006248468

**Módulo de integración, 86 cm
3BF859XP**



Características

Tipología: Traditional

Certificaciones de homologacion: CE, VDE

Longitud del cable de alimentación eléctrica (cm): 150

Medidas del nicho de encastre: 418.0mm x 836.0mm x 264.0mm

Dist mín resp zonas cooc eléct: 500

Dist mín resp zonas cooc gas: 650

Peso neto (kg): 9,311

Tipo de control: Electrónica

Máxima extracción de aire (m³/h): 650

Máxima extracción de aire en recirculación en nivel intensivo (m³/h): 320.0

Máxima extracción de aire en recirculación (m³/h): 300

Máxima extracción de aire en nivel intensivo (m³/h): 790

Numero de lámparas: 2

Nivel de contaminación acústica (dB(A) re 1 pW): 66

Diámetro de la salida de aire: 120 / 150

Material del filtro antigrasa: Acero inoxidable lavable

Código EAN: 4242006248468

Características de consumo y conexión

Potencia de conexión (W): 277

Intensidad corriente eléctrica (A): 3

Tensión (V): 220-240

Frecuencia (Hz): 50

Tipo de clavija: Schuko con conexión a tierra

Tipo de instalación: Integrable

2019-07-10