

Módulo de integración, 70 cm
3BF277EX



3BF277EX

- Clase de eficiencia energética C (dentro del rango A++ a E)
- Control electrónico iluminado.
- Iluminación LED. Máxima luminosidad y alta eficiencia
- 4 potencias de extracción
- Posición intensiva con retracción automática.
- Potencia máxima de extracción: 730 m³/h (según UNE/EN 61591).
- Potencia de extracción en nivel 3: 645 m³/h.
- Potencia sonora en nivel 3: 65 dB (A).
- Filtros de acero inoxidable, lavables en lavavajillas
- Válvula antirretorno incluida
- LZ55750: set tradicional para instalar en recirculación

Accesorios opcionales

LZ46810 CleanAir filtro de carbón activo

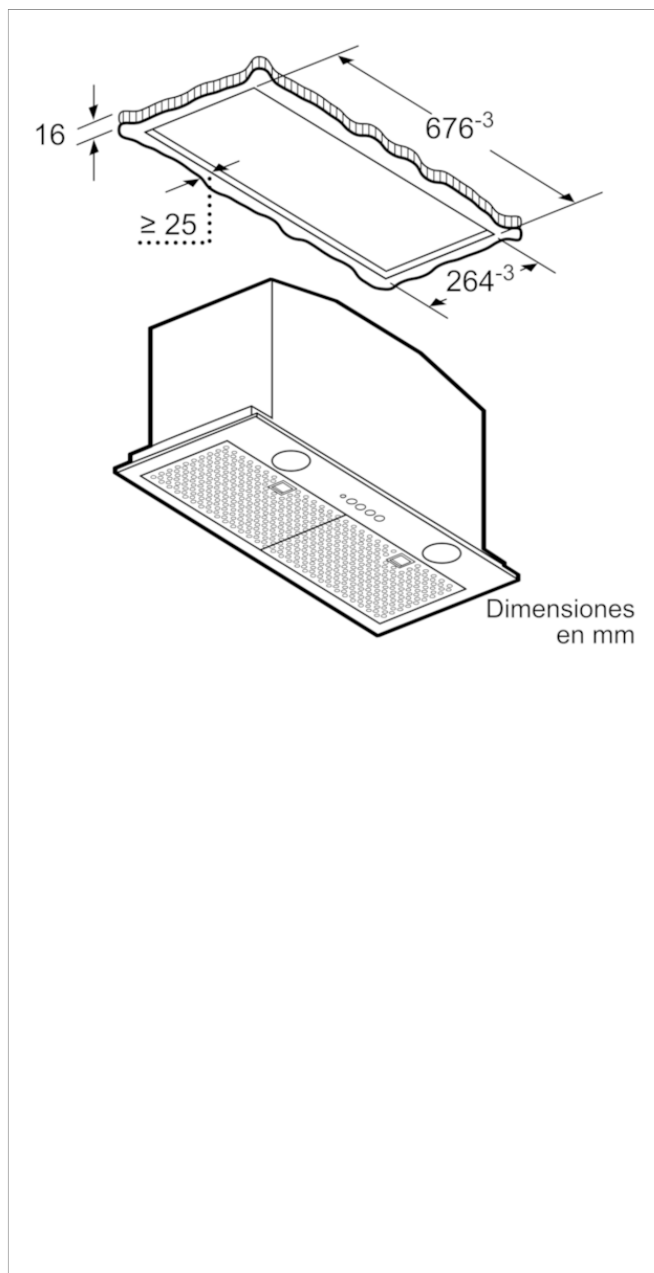
LZ46830 CleanAir Juego de arranque

LZ55750 Kit recirculación

Accesorios incluidos

4242006284220

Módulo de integración, 70 cm
3BF277EX



Características

Tipología: Traditional

Certificaciones de homologación: CE, VDE

Longitud del cable de alimentación eléctrica (cm): 150

Medidas del nicho de encastre: 418.0mm x 676.0mm x 264.0mm

Dist mín resp zonas cooc eléct: 500

Dist mín resp zonas cooc gas: 650

Peso neto (kg): 8,134

Tipo de control: Electrónica

Máxima extracción de aire (m³/h): 645

Máxima extracción de aire en recirculación en nivel intensivo (m³/h): 320.0

Máxima extracción de aire en recirculación (m³/h): 310

Máxima extracción de aire en nivel intensivo (m³/h): 730

Numero de lámparas: 2

Nivel de contaminación acústica (dB(A) re 1 pW): 65

Diámetro de la salida de aire: 120 / 150

Material del filtro antigrasa: Acero inoxidable lavable

Código EAN: 4242006284220

Características de consumo y conexión

Potencia de conexión (W): 252

Intensidad corriente eléctrica (A): 3

Tensión (V): 220-240

Frecuencia (Hz): 50

Tipo de clavija: Schuko con conexión a tierra

Tipo de instalación: Integrable

2019-07-11