

Módulo de integración, 52 cm  
3BF267EX



### **3BF267EX**

- Clase de eficiencia energética C (dentro del rango A++ a E)
- Control electrónico iluminado.
- Iluminación LED. Máxima luminosidad y alta eficiencia
- 4 potencias de extracción
- Posición intensiva con retracción automática.
- Potencia máxima de extracción: 695 m<sup>3</sup>/h (según UNE/EN 61591).
- Potencia de extracción en nivel 3: 630 m<sup>3</sup>/h.
- Potencia sonora en nivel 3: 65 dB (A).
- Filtros de acero inoxidable, lavables en lavavajillas
- Válvula antirretorno incluida
- LZ55750: set tradicional para instalar en recirculación

### **Accesorios opcionales**

**LZ46810 CleanAir filtro de carbón activo**

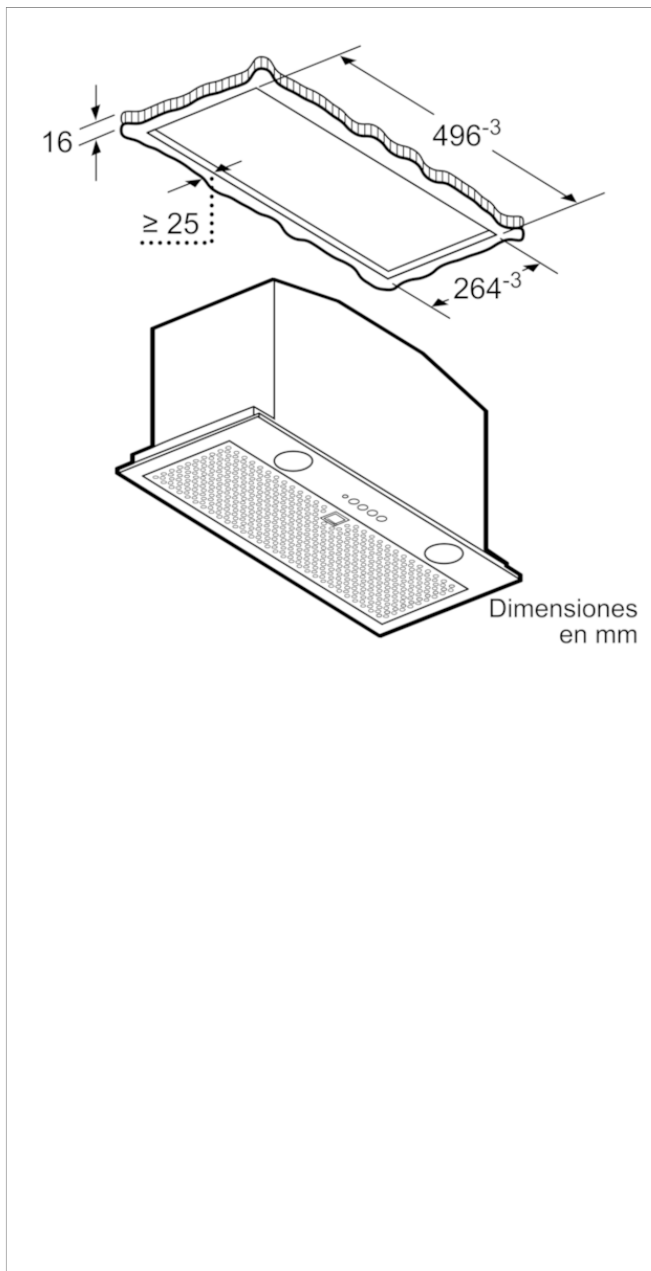
**LZ46830 CleanAir Juego de arranque**

**LZ55750 Kit recirculación**

### **Accesorios incluidos**

**4242006284213**

**Módulo de integración, 52 cm  
3BF267EX**



**Características**

**Tipología:** Traditional

**Certificaciones de homologación:** CE, VDE

**Longitud del cable de alimentación eléctrica (cm):** 150

**Medidas del nicho de encastre:** 418.0mm x 496.0mm x 264.0mm

**Dist mín resp zonas cooc eléct:** 500

**Dist mín resp zonas cooc gas:** 650

**Peso neto (kg):** 7,398

**Tipo de control:** Electrónica

**Máxima extracción de aire (m<sup>3</sup>/h):** 630

**Máxima extracción de aire en recirculación en nivel intensivo (m<sup>3</sup>/h):** 330.0

**Máxima extracción de aire en recirculación (m<sup>3</sup>/h):** 310

**Máxima extracción de aire en nivel intensivo (m<sup>3</sup>/h):** 695

**Numero de lámparas:** 2

**Nivel de contaminación acústica (dB(A) re 1 pW):** 65

**Diámetro de la salida de aire:** 120 / 150

**Material del filtro antigrasa:** Acero inoxidable lavable

**Código EAN:** 4242006284213

**Características de consumo y conexión**

**Potencia de conexión (W):** 252

**Intensidad corriente eléctrica (A):** 3

**Tensión (V):** 220-240

**Frecuencia (Hz):** 50

**Tipo de clavija:** Schuko con conexión a tierra

**Tipo de instalación:** Integrable

**2019-07-10**