

Campana decorativa integrable, 60 cm, Cristal transparente, Negro mate 3BD865MM



Accesorios opcionales

DWZ1IB1B6 :	
DWZ1IB1I6	Kit recirculación alta eficiencia regene
DWZ1IB6K2	Canal de ventilación
DWZ1IB6N2	Canal de ventilación

Filtros accesibles para un correcto y fácil mantenimiento

- Gracias a su control mecánico, accederás cómodamente al nivel de potencia deseado.
- Adaptable a cada espacio y cocina. Posibilidad de instalación en recirculación.
- Su visera de cristal protege tus muebles de humos y vapores.
- Iluminación LED: la más efectiva, duradera y eficiente, para no perder detalle.
- Modo de recirculación: soluciona instalaciones complicadas al limpiar el aire sin un conducto exterior.

Datos técnicos

Tipología:	Built-in/Built-under
Longitud del cable de alimentación eléctrica:	130 cm
Dimensiones de instalación necesarias (H x W x D):	340mm x 560.0mm x 300mm mm
Altura:	60 mm
Dist mín resp zonas cooc eléct:	430 mm
Dist mín resp zonas cooc gas:	650 mm
Peso neto:	7.7 kg
Tipo de control:	Mecánico
Número de niveles de extracción:	3
Potencia máxima de extracción de aire:	582 m³/h
Máxima extracción de aire en recirculación:	521 m³/h
Caudal máximo de aire:	582 m³/h
Número de lámparas:	2
Potencia sonora:	65 dB(A) re 1pW
Diámetro de la salida de aire:	120 / 150 mm
Material del filtro antigrasa:	Acero inoxidable lavable
Código EAN:	4242006321758
Potencia de conexión:	200 W
Tensión:	220-240 V
Frecuencia:	50; 60 Hz
Tipo de enchufe:	Schuko con conexión a tierra
Tipo de instalación:	Integrable



4 242006 321758

Campana decorativa integrable, 60 cm, Cristal transparente, Negro mate 3BD865MM

Filtros accesibles para un correcto y fácil mantenimiento

Diseño:

- Instalación en un mueble en alto
- Instalación enrasada para una perfecta integración en armarios de cocina.
- Mayor espacio de almacenamiento: capacidad máxima de 10 kg en cada lado
- Posibilidad de instalarse en recirculación o con salida al exterior

Características principales:

- Motor eficiente
- Temperatura del color: 3500 K
- Intensidad de la luz: 316 lux
- 2 filtro(s) grasa metálicos.

Características de confort:

- Visera de cristal de protección de humos y vapores.
- Protección del armario: protección lateral y trasera adicional para proteger del vapor.
- Teclas para seleccionar el nivel de potencia de extracción, iluminación, encender o apagar el funcionamiento de la campana
- 3 potencias de extracción

Comodidad de limpieza:

- Superficies lisas y materiales fáciles de limpiar.
- Filtros lavables en lavavajillas

Potencia de extracción:

- De acuerdo a EN 61591 y EN/ IEC 60704-2-13 pueden alcanzar los siguientes niveles y valores de extracción:
- Nivel 1: potencia de extracción 349 m³/h; nivel de ruido 54 dB(A) re1pW
- Nivel 2: potencia de extracción 458 m³/h; nivel de ruido 60 dB(A) re1pW
- Nivel 3: potencia de extracción 583 m³/h; nivel de ruido 65 dB (A) re1pW
- Clase de eficiencia energética B (dentro del rango A+++ a D).
- Consumo medio de energía: 70.5 kWh/año
- Clase de eficiencia del motor: B*
- Clase de eficiencia de iluminación: A
- Eficiencia del filtro antigrasa: B

Recirculación:

- El set de recirculación de alta eficiencia antipolen con función regeneración absorbe olores intensos y partículas de polen. Se puede regenerar cada 12 meses en el horno a 100°C durante 3 horas (máximo 3 ciclos de regeneración)
- De acuerdo a EN 61591 y EN/ IEC 60704-2-13 la campana puede alcanzar los siguientes valores si está instalada en recirculación y con el set de alta eficiencia antipolen con función de regeneración (es opcional, no lo incluye la campana):
- Nivel 1: potencia de extracción 333 m³/h; nivel de ruido 61 dB(A) re1pW
- Nivel 2: potencia de extracción 441 m³/h; nivel de ruido 68 dB(A) re1pW
- Nivel 3: potencia de extracción 521 m³/h; nivel de ruido 72 dB (A) re1pW

Información técnica y de sostenibilidad:

- Potencia máxima: 200 W
- Tensión: 220 - 240 V
- Embalaje respetuoso con el medio ambiente

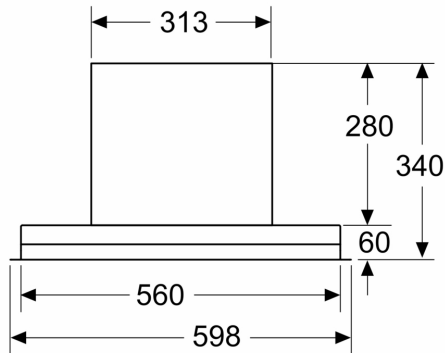
- Disponible como accesorio para instalación en recirculación el set de alta eficiencia antipolen con función regeneración

Información sobre planificación e instalación:

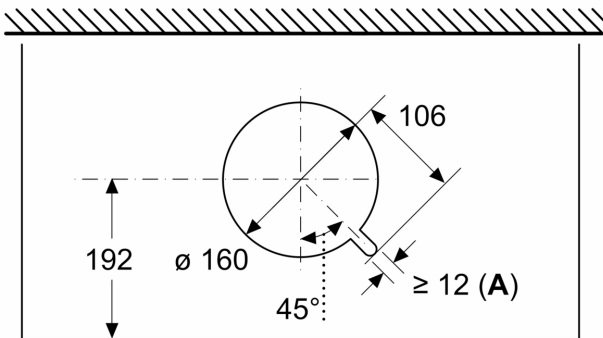
- Instalación en armario de ancho 60 cm
- IDH comfort installation.
- Dimensiones de la campana (HxWxD): 340 x 598 x 298 mm
- Dimensión de encastre (HxWxD): min. 340 mm x 560 mm x min. 300 mm
- Instalación en armarios de pared con una profundidad máxima de hasta 360 mm.
- Para instalación en muebles de mayor altura, es posible adquirir extensiones para el conducto decorativo como accesorio adicional.
- Longitud del cable de conexión 1.3 m

**Campana decorativa integrable, 60 cm,
Cristal transparente, Negro mate
3BD865MM**

Dimensiones en mm
Vista frontal

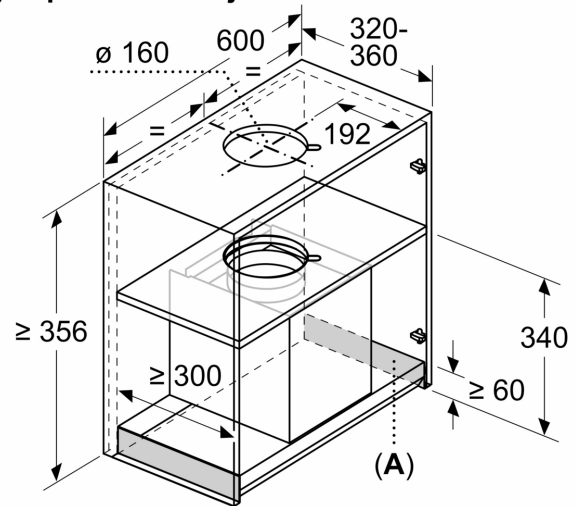


Dimensiones en mm
Vista desde arriba



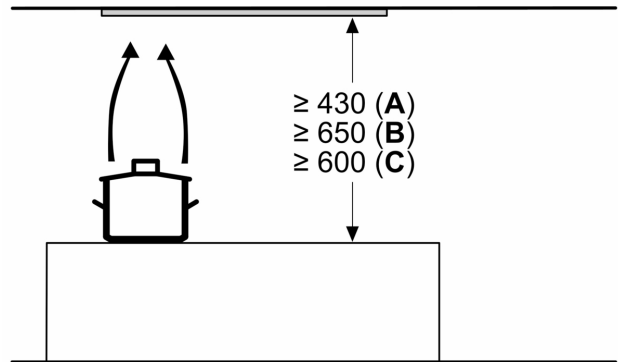
A: Guía pasacables

Dimensiones en mm
Ejemplo de montaje



A: Zona sin bisagras

Dimensiones en mm

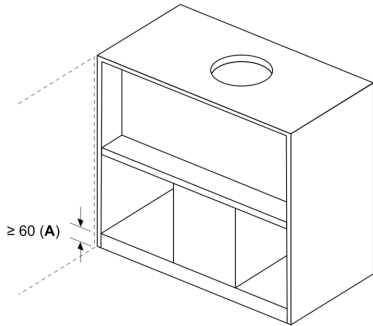


A: Eléctrico

B: Gas: desde el borde superior del soporte para ollas

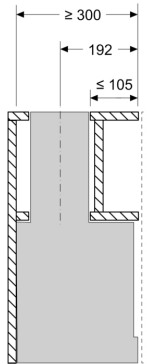
C: Eléctrico: para Australia y Nueva Zelanda

Dimensiones en mm
Ejemplo de montaje con especiero

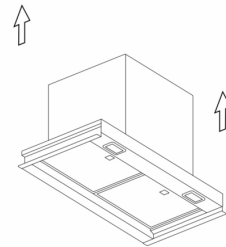
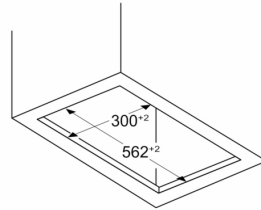


A: Zona sin bisagras

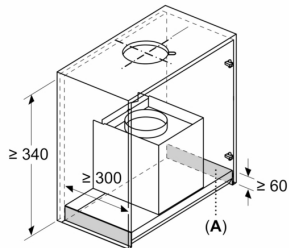
Ejemplo de montaje en armarios con travesaño, si no es posible el montaje con prolongación de chimenea (accesorio especial)



Dimensiones en mm
Ejemplo de montaje en ranura de mueble



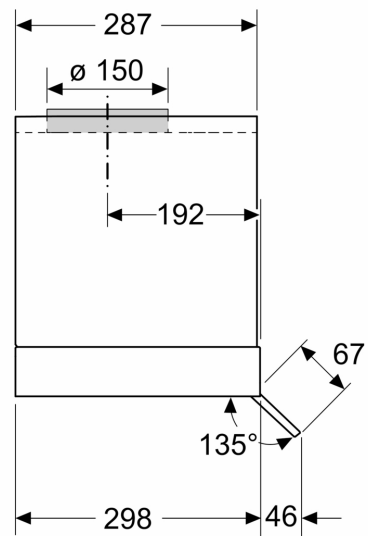
Dimensiones en mm
Requisitos de montaje para las empresas de sustitución



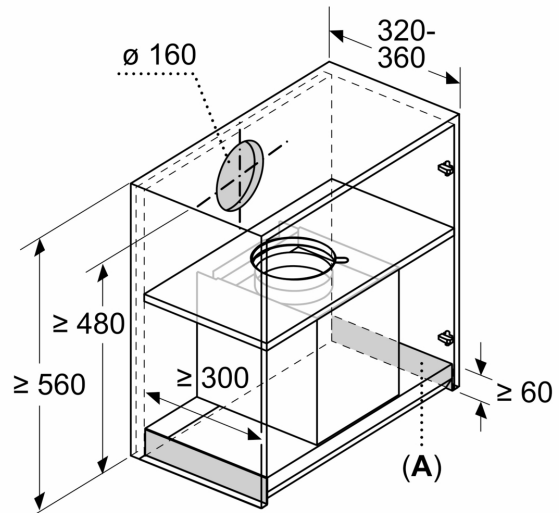
A: Zona sin bisagras

Requisitos de montaje para sustituir las soluciones empotradas existentes por el capó de diseño integrado sin cambiar el armario

Dimensiones en mm
Vista lateral



Dimensiones en mm



A: Zona sin bisagras