

Campana decorativa de pared, 90 cm
3BC696MB



3BC696MB

- Clase de eficiencia energética A (dentro del rango A++ a E)
- Control mecánico
- Iluminación LED. Máxima luminosidad y alta eficiencia
- 3 potencias de extracción
- Potencia máxima de extracción según UNE/EN 61591: 626 m³/h.
- Potencia de extracción en nivel 3: 626 m³/h.
- Potencia sonora en nivel 3: 69 dB (A).
- Filtros de aluminio multicapa lavables en lavavajillas
- Válvula antirretorno incluida

Accesorios opcionales

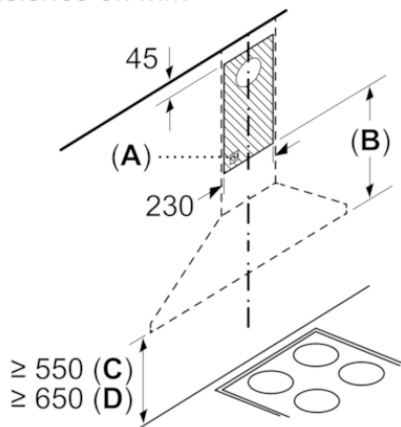
LZ52750 Juego de arranque

Accesorios incluidos

4242006272401

**Campana decorativa de pared, 90 cm
3BC696MB**

Dimensiones en mm



- A:** Enchufe
- B:** Salida de aire: ≥ 280 ;
circulación de aire: ≥ 490
- C:** Cocina eléctrica
- D:** Gas, desde el borde superior de la parrilla

Características

Tipología: Chimenea

Certificaciones de homologación: CE, VDE

Longitud del cable de alimentación eléctrica (cm): 130

Altura del conducto decorativo: 553.0/573.0

Altura del producto, sin conducto decorativo: 246

Dist mín resp zonas cooc eléct: 550

Dist mín resp zonas cooc gas: 650

Peso neto (kg): 10,439

Tipo de control: Mecánico

Número de niveles de extracción: 3

Máxima extracción de aire (m³/h): 626

Máxima extracción de aire en recirculación (m³/h): 409

Numero de lámparas: 2

Nivel de contaminación acústica (dB(A) re 1 pW): 69

Diámetro de la salida de aire: 120 / 150

Material del filtro antigrasa: Aluminio lavable

Código EAN: 4242006272401

Características de consumo y conexión

Potencia de conexión (W): 220

Intensidad corriente eléctrica (A): 10

Tensión (V): 220-240

Frecuencia (Hz): 50; 60

Tipo de clavija: Schuko con conexión a tierra

Tipo de instalación: Montaje en pared

2019-07-10