

Campana decorativa de pared, 90 cm
3BC598GN



3BC598GN

- Clase de eficiencia energética A+ (dentro del rango A++ a E)
- Motor de alta eficiencia.
- Control táctil.
- Iluminación LED. Máxima luminosidad y alta eficiencia
- Interior blindado. Limpieza fácil y segura.
- 4 potencias de extracción
- Posición intensiva con retracción automática.
- Potencia máxima de extracción: 828 m³/h (según UNE/EN 61591).
- Potencia de extracción en nivel 3: 467 m³/h.
- Potencia sonora en nivel 3: 55 dB (A).
- Aspiración perimetral. Filtros lavables en lavavajillas.
- Filtro adicional en la parte inferior. Mejor eficacia de filtrado.
- Sistema de cierre suave amortiguado.
- Apertura frontal con posición de paro para los momentos de máxima intensidad.
- Válvula antirretorno incluida
- Posibilidad de instalación en recirculación sin tubo decorativo.

Accesorios opcionales

LZ10AKR00 Juego de arranque

LZ10AKT00 Juego de arranque

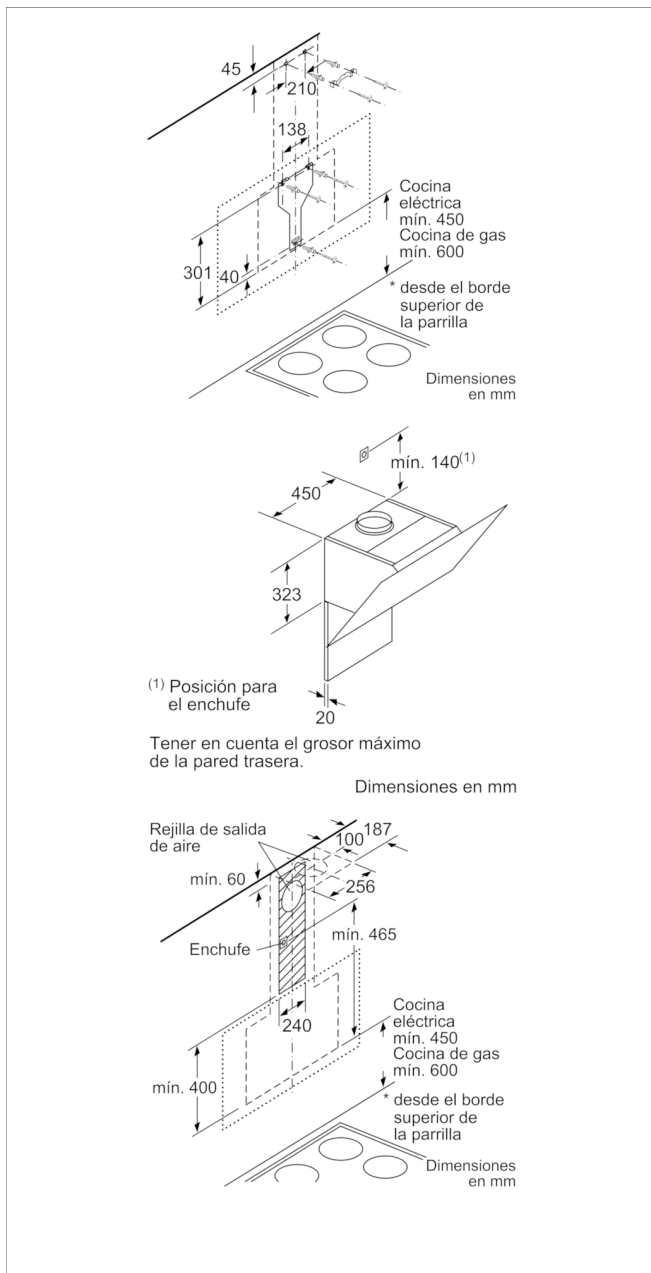
LZ10AXK50 Canal de ventilación

LZ10AXL50 Canal de ventilación

Accesorios incluidos

4242006264482

Campana decorativa de pared, 90 cm 3BC598GN



Características

Tipología: Chimenea

Certificaciones de homologación: CE, VDE

Longitud del cable de alimentación eléctrica (cm): 130

Altura del producto, sin conducto decorativo: 323

Dist mín resp zonas cocc eléct: 450

Dist mín resp zonas cocc gas: 600

Peso neto (kg): 22,503

Tipo de control: Electrónica

Máxima extracción de aire (m³/h): 468

Máxima extracción de aire en recirculación en nivel intensivo (m³/h): 587.0

Máxima extracción de aire en recirculación (m³/h): 425

Máxima extracción de aire en nivel intensivo (m³/h): 828

Numero de lámparas: 2

Nivel de contaminación acústica (dB(A) re 1 pW): 55

Diámetro de la salida de aire: 120 / 150

Material del filtro antigrasa: Aluminio lavable

Código EAN: 4242006264482

Características de consumo y conexión

Potencia de conexión (W): 163

Intensidad corriente eléctrica (A): 10

Tensión (V): 220-240

Frecuencia (Hz): 50; 60

Tipo de clavija: Schuko con conexión a tierra

Tipo de instalación: Montaje en pared

2019-07-11