

Campana decorativa de pared, 90 cm  
3BC598GB



### **3BC598GB**

- Clase de eficiencia energética A+ (dentro del rango A++ a E)
- Motor de alta eficiencia.
- Control táctil.
- Iluminación LED. Máxima luminosidad y alta eficiencia
- Interior blindado. Limpieza fácil y segura.
- 4 potencias de extracción
- Posición intensiva con retracción automática.
- Potencia máxima de extracción: 828 m<sup>3</sup>/h (según UNE/EN 61591).
- Potencia de extracción en nivel 3: 467 m<sup>3</sup>/h.
- Potencia sonora en nivel 3: 55 dB (A).
- Aspiración perimetral. Filtros lavables en lavavajillas.
- Filtro adicional en la parte inferior. Mejor eficacia de filtrado.
- Sistema de cierre suave amortiguado.
- Apertura frontal con posición de paro para los momentos de máxima intensidad.
- Válvula antirretorno incluida
- Posibilidad de instalación en recirculación sin tubo decorativo.

### **Accesorios opcionales**

**LZ10AKR00** Juego de arranque

**LZ10AKT00** Juego de arranque

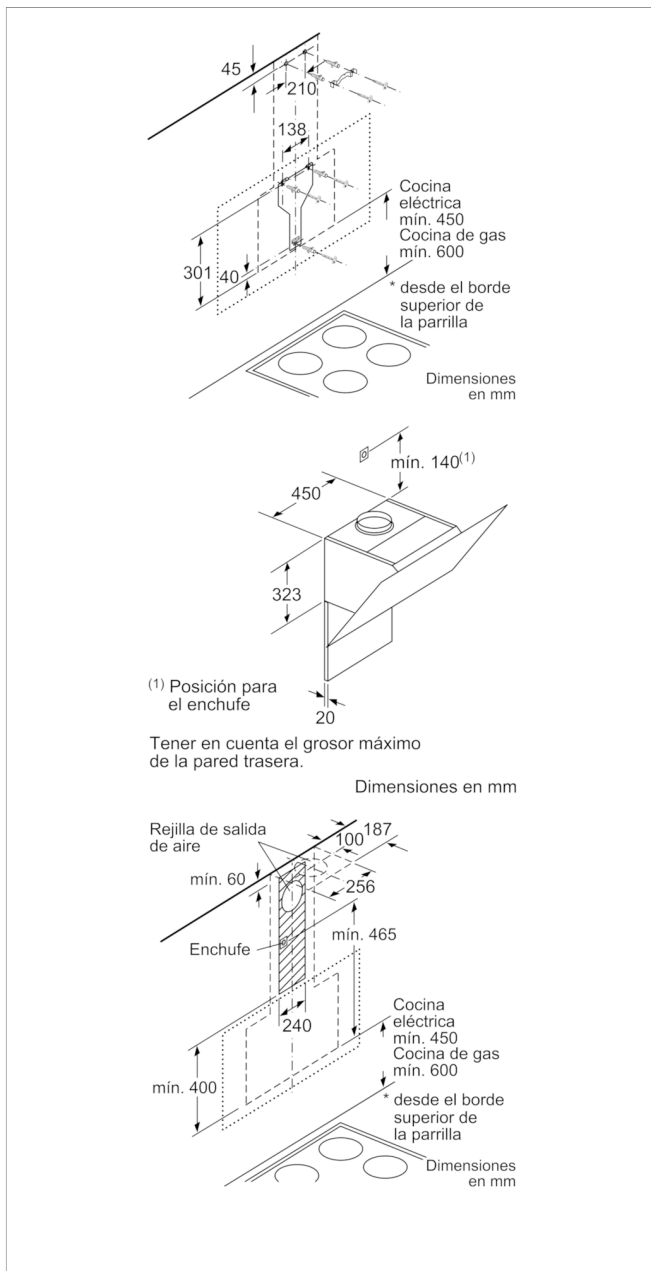
**LZ10AXK50** Canal de ventilación

**LZ10AXL50** Canal de ventilación

### **Accesorios incluidos**

**4242006264499**

**Campana decorativa de pared, 90 cm  
3BC598GB**



**Características**

**Tipología:** Chimenea

**Certificaciones de homologación:** CE, VDE

**Longitud del cable de alimentación eléctrica (cm):** 130

**Altura del producto, sin conducto decorativo:** 323

**Dist mín resp zonas cocc eléct:** 450

**Dist mín resp zonas cocc gas:** 600

**Peso neto (kg):** 19,853

**Tipo de control:** Electrónica

**Máxima extracción de aire (m<sup>3</sup>/h):** 468

**Máxima extracción de aire en recirculación en nivel intensivo (m<sup>3</sup>/h):** 587.0

**Máxima extracción de aire en recirculación (m<sup>3</sup>/h):** 425

**Máxima extracción de aire en nivel intensivo (m<sup>3</sup>/h):** 828

**Numero de lámparas:** 2

**Nivel de contaminación acústica (dB(A) re 1 pW):** 55

**Diámetro de la salida de aire:** 120 / 150

**Material del filtro antigrasa:** Aluminio lavable

**Código EAN:** 4242006264499

**Características de consumo y conexión**

**Potencia de conexión (W):** 163

**Intensidad corriente eléctrica (A):** 10

**Tensión (V):** 220-240

**Frecuencia (Hz):** 50; 60

**Tipo de clavija:** Schuko con conexión a tierra

**Tipo de instalación:** Montaje en pared

**2019-07-11**