



3BC585GB

Campana decorativa diseño inclinado Serie Cristal

Cristal blanco ancho 80 cm



3BC585GB

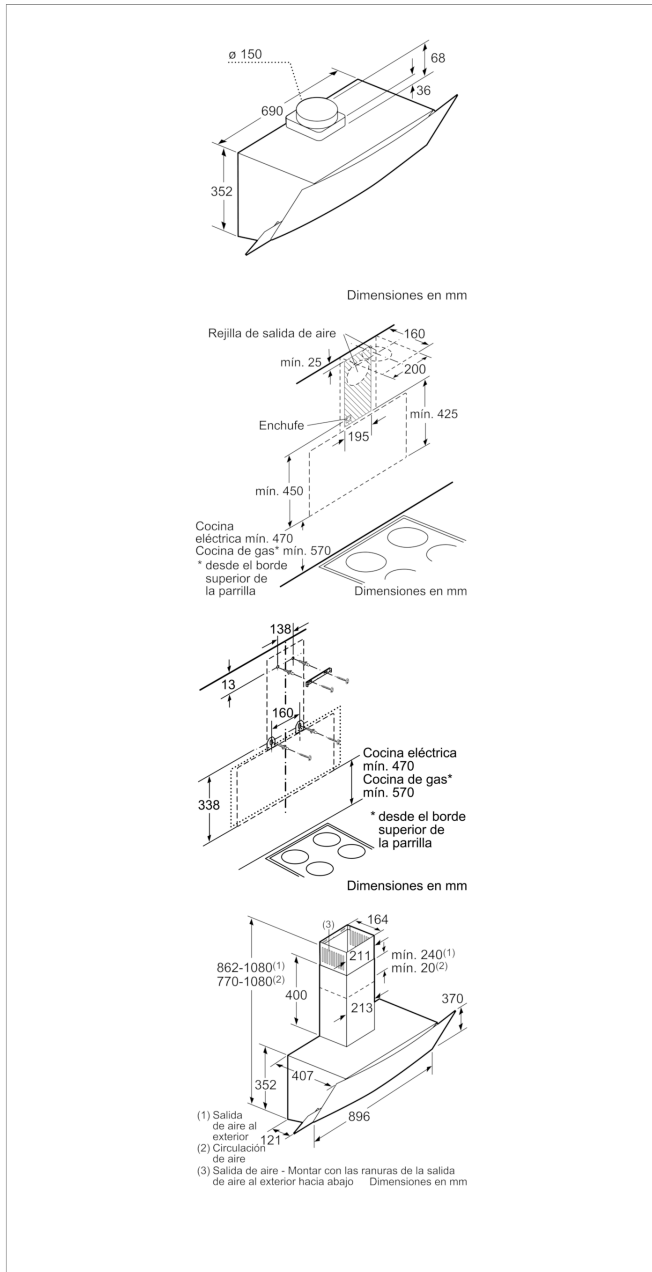
- Control táctil.
- Iluminación por LED. Máxima luminosidad y alta eficiencia.
- 3 potencias de extracción.
- Potencia de extracción en nivel 3: 530 m³/h.
- Potencia sonora en nivel 3: 70 dB (A).
- Aspiración perimetral. Filtros lavables en lavavajillas.

Accesorios incluidos

4242006289027

3BC585GB

Campana decorativa diseño inclinado Serie Cristal Cristal blanco ancho 80 cm



Características

Tipología: Chimenea
 Certificaciones de homologación: CE
 Longitud del cable de alimentación eléctrica (cm): 130
 Altura del producto, sin conducto decorativo: 354
 Dist mín resp zonas cocc eléct: 470
 Dist mín resp zonas cocc gas: 570
 Peso neto (kg): 15,075
 Tipo de control: Electrónica
 Número de niveles de extracción: 3
 Máxima extracción de aire (m³/h): 530
 Máxima extracción de aire en recirculación (m³/h): 250
 Numero de lámparas: 2
 Nivel de contaminación acústica (dB(A) re 1 pW): 70
 Diámetro de la salida de aire: 120 / 150
 Material del filtro antigrasa: Aluminio lavable
 Código EAN: 4242006289027

Características de consumo y conexión

Potencia de conexión (W): 216
 Intensidad corriente eléctrica (A): 10
 Tensión (V): 220-240
 Frecuencia (Hz): 50
 Tipo de clavija: Schuko con conexión a tierra
 Tipo de instalación: Montaje en pared

2019-05-16