

Campana decorativa de pared, 60 cm  
3BC567GB



### **3BC567GB**

- Clase de eficiencia energética A (dentro del rango A++ a E).
- Control táctil.
- Iluminación por LED. Máxima luminosidad y alta eficiencia.
- Interior blindado. Limpieza fácil y segura.
- 4 potencias de extracción.
- Posición intensiva con retracción automática.
- Potencia máxima de extracción: 660 m<sup>3</sup>/h (según UNE/EN 61591).
- Potencia de extracción en nivel 3: 400 m<sup>3</sup>/h.
- Potencia sonora en nivel 3: 57 dB (A).
- Aspiración perimetral. Filtros lavables en lavavajillas.
- Filtro adicional en la parte inferior. Mejor eficacia de filtrado.
- Sistema de cierre suave amortiguado.
- Válvula antirretorno incluida.
- Posibilidad de instalar en recirculación sin tubo decorativo.

### **Accesorios opcionales**

**LZ10AKR00** Juego de arranque

**LZ10AKT00** Juego de arranque

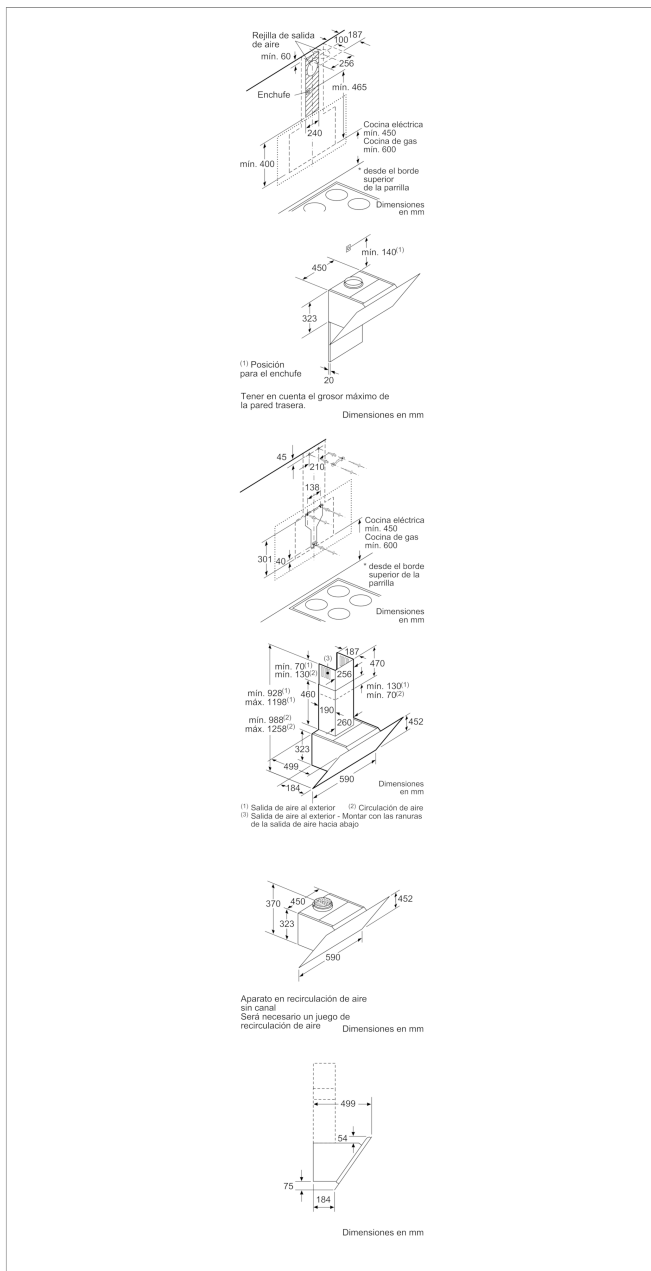
**LZ10AXK50** Canal de ventilación

**LZ10AXL50** Canal de ventilación

### **Accesorios incluidos**

**4242006264437**

## Campana decorativa de pared, 60 cm 3BC567GB



### Características

Tipología: Chimenea

Certificaciones de homologación: CE, VDE

Longitud del cable de alimentación eléctrica (cm): 130

Altura del producto, sin conducto decorativo: 323

Dist mín resp zonas cocc eléct: 450

Dist mín resp zonas cocc gas: 600

Peso neto (kg): 19,868

Tipo de control: Electrónica

Máxima extracción de aire (m<sup>3</sup>/h): 416

Máxima extracción de aire en recirculación en nivel intensivo (m<sup>3</sup>/h): 557.0

Máxima extracción de aire en recirculación (m<sup>3</sup>/h): 388

Máxima extracción de aire en nivel intensivo (m<sup>3</sup>/h): 700

Numero de lámparas: 2

Nivel de contaminación acústica (dB(A) re 1 pW): 58

Diámetro de la salida de aire: 120 / 150

Material del filtro antigrasa: Aluminio lavable

Código EAN: 4242006264437

### Características de consumo y conexión

Potencia de conexión (W): 263

Intensidad corriente eléctrica (A): 10

Tensión (V): 220-240

Frecuencia (Hz): 50; 60

Tipo de clavija: Schuko con conexión a tierra

Tipo de instalación: Montaje en pared

2019-06-01