



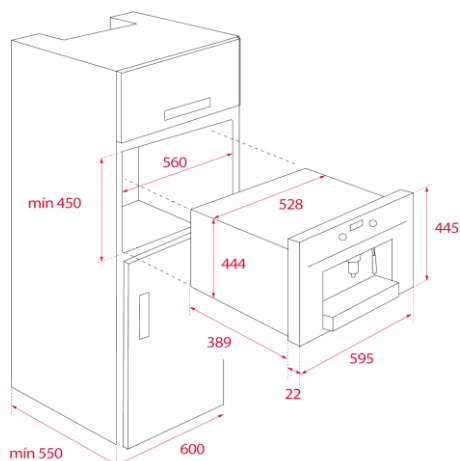
Características

Cafetera automática - Cristal Color

- Panel de control electrónico
- **30 programas automáticos**
- **Presión 15 bares**
- Capacidad: 2 tazas a la vez
- Dispensadores ajustables de café, vapor y agua caliente
- Molinillo integrado de acero para café natural en grano
- 13 posiciones de molido del grano
- Depósito para granos de café, capacidad 200 gramos
- Depósito para café premolido
- Depósito de agua, capacidad 1,8 litros
- Cajón para café usado de fácil extracción
- Función auto-limpieza
- Descalcificación automática
- Capacidad para regular intensidad, temperatura y cantidad de café
- Iluminación automática por LEDs
- Raíles telescópicos para una fácil extracción de la cafetera

— MAESTRO

Dibujo técnico



Color

Referencia

EAN 13

- | Color | Referencia | EAN 13 |
|---------------|------------|---------------|
| Cristal negro | 111630004 | 8434778010541 |

Datos técnicos

- | | |
|-----------------------------------|-------|
| • Eficiencia energética | - |
| • Potencia nominal máxima (W) | 1.350 |
| • Longitud cable de conexión (cm) | 180 |
| • Capacidad neta/ bruta (litros) | - |