



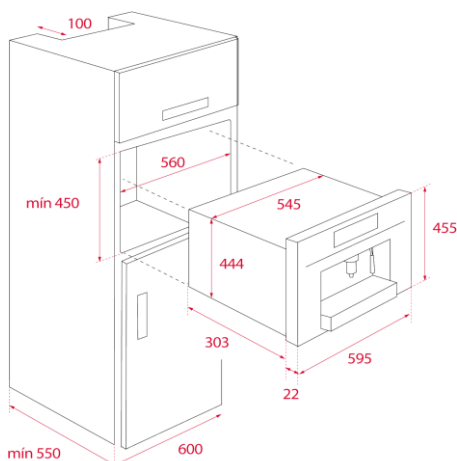
Características

- **Multi capsula (*) y café molido (5 adaptadores incluidos)**
- **Panel de control electrónico con pantalla TFT**
- **Presión 19 bares**
- Capacidad: 1 taza
- Soporte para tazas ajustable en altura
- Depósito residuos
- Depósito de agua, capacidad 1 litro
- Cajón para almacenamiento
- 2 Compartimentos de almacenamiento laterales
- Bandeja recoge líquidos
- Vaporizador y agua caliente
- Descalcificación automática
- Selector de temperatura
- Selección tipo de café (corto/medio/largo/extralargo-infusiones)
- Iluminación automática por LEDs

(*) Compatible con E.S.E 44 mm (Easy Serving Espresso) y capsulas originales Lavazza Espresso Point®, Caffitaly®, Nespresso®, todas ellas marcas registradas por sus respectivos propietarios.



Dibujo técnico



Color

Referencia

EAN 13

- | Color | Referencia | EAN 13 |
|-----------------|------------|---------------|
| • Cristal negro | 111630005 | 8434778019704 |

Datos técnicos

- | | |
|-----------------------------------|-------|
| • Eficiencia energética | - |
| • Potencia nominal máxima (W) | 2.200 |
| • Longitud cable de conexión (cm) | 110 |
| • Capacidad neta/ bruta (litros) | - |